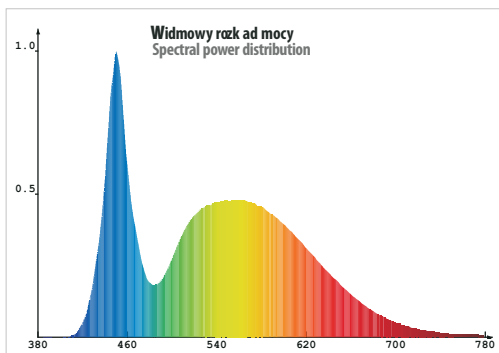
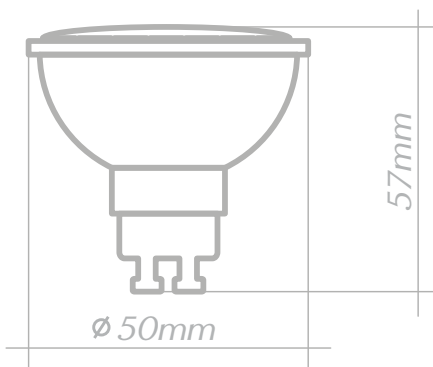


źródło światła LED LED light source **MESI**

<b>50000 h</b>	CHŁODNY BIAŁY <b>6500K</b> COOL WHITE	<b>111,409 cd</b>	<b>120°</b>	<b>230V 50Hz</b>	
<b>Hg FREE</b>	<b>EPISTAR LED INSIDE</b>	<b>START TIME &lt;0.2s</b>			
	<b>≥15000 ON/OFF</b>				

**LED**



<b>MRLED4WHT-GU10</b>	<b>GU10</b>	<b>350</b>	<b>4,0</b>	<b>&gt;80</b>	<b>100/1</b>	<b>5908237148630</b>

1. Współczynnik mocy lampy (cos ): >0,5  
Power factor (cos ): >0,5
2. Współczynnik strumienia świetlnego na zakończenie nominalnego okresu trwałości: 0,7  
Lumen maintenance factor at the end of the nominal life: 0,7
3. Jednolito barw: 7 SDCM  
Colour consistency: 7 SDCM