

I Turbiny Wiatrowe



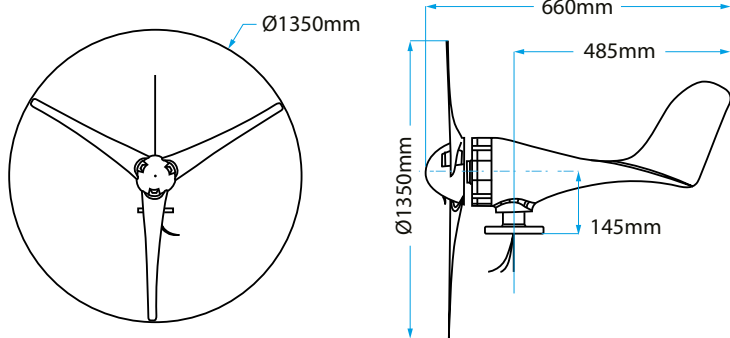
■ Funkcje

- Niska prędkość rozruchu, wysokie wykorzystanie energii wiatru.
- Łatwa instalacja, opcjonalnie połączenie rurowe lub kołnierzowe.
- Zoptymalizowany aerodynamiczny kształt i struktura łopat, które zwiększają wykorzystanie wiatru i roczną produkcję energetyczną.
- Korpus ze stopu aluminium odlewniczego, z 2 łożyskami obrotowymi, dzięki czemu wytrzymuje silniejszy wiatr i działa bezpieczniej.
- Turbina posiada wbudowany hamulec magnetyczny, który skutecznie redukuje moment obrotowy przy granicznej prędkości wiatru i wpływa na optymalną pracę generatora.

■ Parametry

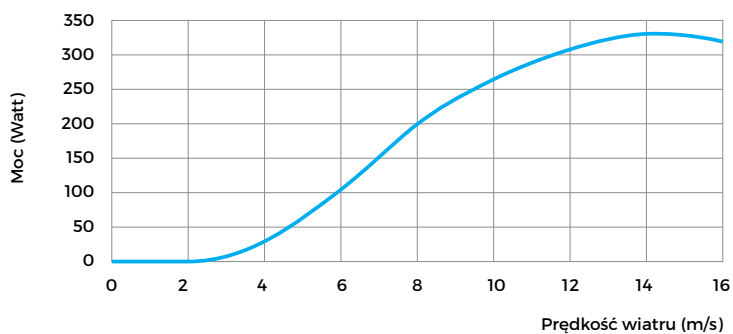
Model	Turbina Wiatrowa 300W NE-300S	Turbina Wiatrowa 400W NE-400M	Turbina Wiatrowa 500W NE-500M3	Turbina Wiatrowa 600W NE-600M2-3
Moc znamionowa	300W	400W	500W	600W
Maksymalna moc	330W	430W	530W	610W
Napięcie znamionowe	12V/24V	12V/24V	12V/24V/48V	24V
Prędkość startowa	2.5m/s	2.5m/s	2.5m/s	2.5m/s
Prędkość znamionowa wiatru	11m/s	10m/s	10m/s	11m/s
Prędkość graniczna wiatru	45m/s			
Średnica wirnika	1.35m/1.25m	1.55m/1.35m	1.70m	1.70m
Waga netto	7.5kg	13kg	15kg	17kg
Ilość łopat	3 lub 5	3 lub 5	3 lub 5	3
Tworzywo łopat	nylon			
Typ prądnicy	prądnica prądu zmiennego 3-fazowego z magnesami stałymi neodymowymi (NdFeB), synchroniczna			
Obudowa generatora	stop aluminium			
Układ sterowania	Elektromagnes			
Temperatura pracy	-40°C - 80°C			
Projektowana żywotność	20 lat			

NE-300S

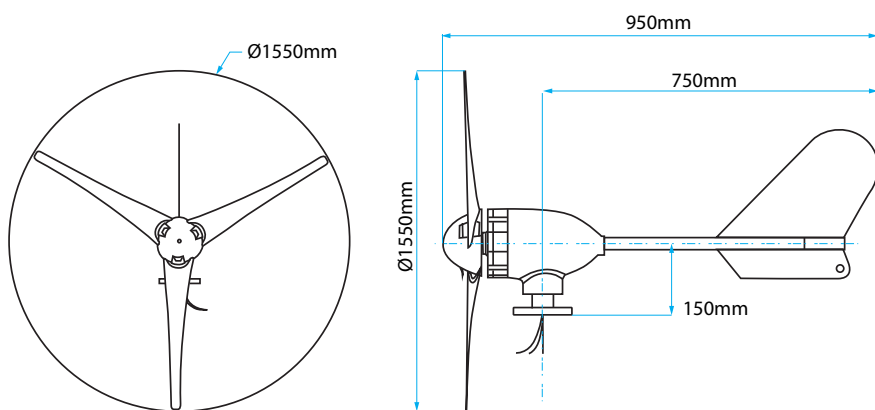


Średnica wirnika NE-300S 5 – 1250mm

KRZYWA MOCY

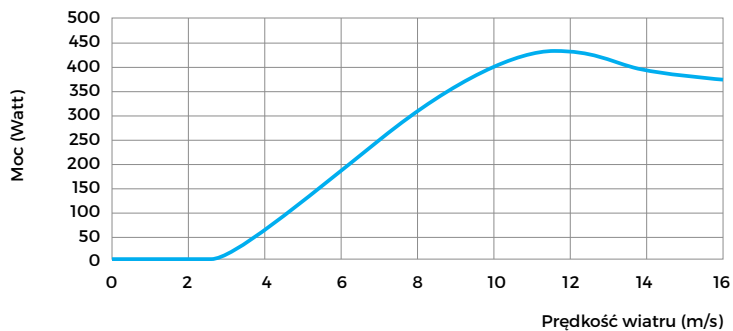


NE-400M



Średnica wirnika NE-400M 5 – 1350mm

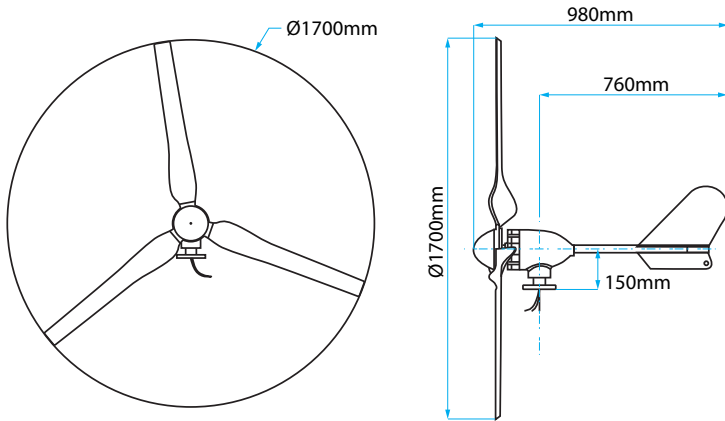
KRZYWA MOCY



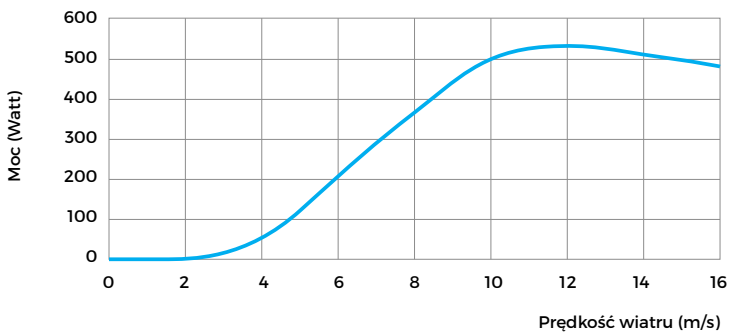
4SUN Spółka z ograniczoną odpowiedzialnością SP. K.
Ul. Annopol 4A, 03-236 Warszawa

E-mail: biuro@4sun.eu
Tel.: (22) 114 98 05

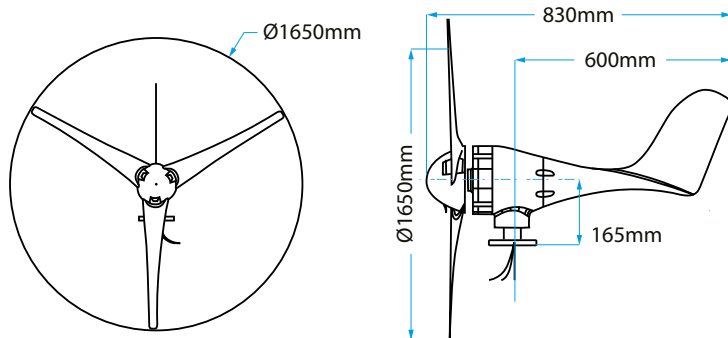
NE-500M3



KRZYWA MOCY



NE-600M2-3



KRZYWA MOCY

