

Instrukcja Obsługi

▪ MI-250 ▪ MI-300 ▪ MI-350



AZO Digital

Informacje na temat mikroinwertera

System ten składa się z grupy mikroinwerterów, które przetwarzają prąd stały (DC) na prąd zmienny (AC) i wprowadzają go do sieci publicznej. System został zaprojektowany tak, aby na każdy moduł fotowoltaiczny przypadał jeden mikroinwerter. Każdy mikroinwerter pracuje niezależnie, co gwarantuje maksymalną produkcję energii elektrycznej przez każdy moduł fotowoltaiczny. Zestaw zapewnia bezpośrednią kontrolę produkcji energii elektrycznej w każdym panelu fotowoltaicznym, co w rezultacie poprawia elastyczność działania i niezawodność systemu.

Informacje na temat instrukcji obsługi

Niniejsza instrukcja zawiera ważne wskazówki dotyczące mikroinwertera MI-250/MI-300/MI-350, dlatego musi zostać przeczytana w całości przed instalacją lub zakupem wyposażenia. Ze względów bezpieczeństwa instalację oraz obsługę konserwacyjną mikroinwertera według wskazówek zawartych w tym dokumencie, może przeprowadzić tylko wykwalifikowany technik, który odbył szkolenie lub posiada odpowiednie umiejętności.

Pozostałe informacje

Informacje o produkcie mogą ulec zmianie bez uprzedzenia. Instrukcja obsługi będzie często aktualizowana, prosimy o zapoznanie się z jej najnowszą wersją na oficjalnej stronie internetowej Hoymiles: www.hoymiles.com

Spis treści

1.	Ważne informacje.....	4
2.	Informacje na temat bezpieczeństwa.....	5
3.	Informacje na temat produktu	6
4.	Informacje na temat funkcji	8
5.	Informacje na temat instalacji.....	8
6.	Rozwiązywanie problemów	14
7.	Przykładowy schemat połączeń.....	17
8.	Wycofanie z eksploatacji.....	18
	Załącznik 1: Mapa instalacji	19

1. Ważne informacje

1.1 Gama produktów

Niniejsza instrukcja opisuje montaż, instalację, uruchomienie, konserwację i wyszukiwanie awarii dla następujących modeli mikroinwerterów Hoymiles:

- MI-250
- MI-300
- MI-350




Uwaga: "250" oznacza 250W, "300" oznacza 300W, "350" oznacza 350W.

1.2 Grupa docelowa

Ze względów bezpieczeństwa instalację oraz obsługę konserwacyjną mikroinwertera według wskazówek zawartych w tym dokumencie, może przeprowadzić tylko wykwalifikowany technik, który odbył szkolenie lub posiada odpowiednie umiejętności.

1.3 Używane symbole

Symbole bezpieczeństwa użyte w niniejszej instrukcji są przedstawione poniżej.

Symbol	Zastosowanie
	Oznacza niebezpieczną sytuację, która może prowadzić do śmiertelnego porażenia prądem elektrycznym, innych poważnych obrażeń fizycznych lub zagrożenia pożarem.
	Przedstawia wskazówki, które muszą być w pełni zrozumiałe i należy ich przestrzegać, aby unikać potencjalnych zagrożeń, w tym uszkodzenia sprzętu lub obrażeń ciała
	Oznacza, że przedstawiona operacja nie może być przeprowadzona. Oznacza, że użytkownik powinien się zatrzymać, zachować ostrożność i w pełni zrozumieć objaśnienie operacji przed jej wykonaniem.

2. Informacje na temat bezpieczeństwa

2.1 Ważne instrukcje bezpieczeństwa

Mikroinwerter MI-250/MI-300/MI-350 został zaprojektowany i przetestowany zgodnie z międzynarodowymi wymogami bezpieczeństwa. Podczas instalacji i eksploatacji tego falownika należy jednak zachować pewne środki ostrożności. Instalator musi przeczytać i stosować się do wszystkich instrukcji, wskazówek i ostrzeżeń zawartych w niniejszej instrukcji instalacji.

➤	Wszystkie operacje, w tym transport, instalacja, uruchomienie i konserwacja, muszą być wykonywane przez wykwalifikowany i przeszkolony personel.
➤	Przed instalacją należy sprawdzić, czy urządzenie nie zostało uszkodzone podczas transportu lub przenoszenia, co mogłoby wpłynąć na szczelność izolacji lub zachowanie bezpiecznych prześwitów. Należy starannie wybrać miejsce instalacji i stosować się do określonych wymogów dotyczących chłodzenia. Nieautoryzowane usunięcie niezbędnych zabezpieczeń, niewłaściwe użycie, nieprawidłowa instalacja i obsługa mogą prowadzić do poważnego zagrożenia bezpieczeństwa i porażenia prądem lub uszkodzenia sprzętu.
➤	Przed podłączeniem mikroinwertera do sieci energetycznej należy skontaktować się z lokalnym zakładem sieci energetycznej w celu uzyskania odpowiednich atestów. Połączenie to może być wykonane tylko przez wykwalifikowany personel techniczny. Instalator jest odpowiedzialny za zapewnienie zewnętrznych rozłączników i urządzeń zabezpieczających przed prądem przetężeniowym (OCPD).
➤	Do jednego wejścia falownika można podłączyć tylko jeden moduł fotowoltaiczny. Nie należy podłączać baterii ani innych źródeł zasilania. Falownik może być używany tylko wtedy, gdy wszystkie parametry techniczne są zachowane i zastosowane.
➤	Nie należy instalować urządzenia w niesprzyjającym otoczeniu, np. w środowisku łatwopalnym, wybuchowym, korozyjnym, o skrajnie wysokiej lub niskiej temperaturze i wilgotności. Nie należy używać sprzętu, gdy urządzenia zabezpieczające nie działają lub są wyłączone.
➤	Podczas instalacji należy używać środków ochrony osobistej, w tym rękawic i okularów ochronnych.
➤	Należy poinformować producenta o niestandardowych warunkach montażu.
➤	Nie należy używać sprzętu w przypadku stwierdzenia jakichkolwiek nieprawidłowości w działaniu. Należy unikać tymczasowych napraw.
➤	Wszystkie naprawy powinny być wykonywane wyłącznie przy użyciu części zamiennych o odpowiednich parametrach, które muszą być zainstalowane zgodnie z ich przeznaczeniem oraz przez licencjonowanego wykonawcę lub autoryzowanego przedstawiciela serwisu Hoymiles.
➤	Zobowiązania z tytułu części komercyjnych są przekazywane do odpowiednich producentów.
➤	Po każdym odłączeniu falownika od sieci publicznej należy zachować szczególną ostrożność, ponieważ niektóre komponenty mogą zatrzymywać ładunek wystarczający do stworzenia niebezpieczeństwa porażenia prądem. Przed dotknięciem jakiegokolwiek części falownika należy upewnić się, że powierzchnie i urządzenia mają bezpieczną temperaturę i potencjały napięciowe, zanim przystąpi się do pracy.
➤	Firma Hoymiles nie ponosi odpowiedzialności za szkody powstałe w wyniku nieprawidłowej lub niewłaściwej eksploatacji.
➤	Instalacja elektryczna i konserwacja muszą być wykonywane przez licencjonowanego elektryka i być zgodne z lokalnymi przepisami instalacyjnymi.

2.2 Wyjaśnienie symboli

Symbol	Zastosowanie
	<p>Postępowanie</p> <p>Zgodnie z dyrektywą europejską 2002/96/WE w sprawie zużytego sprzętu elektrycznego i elektronicznego wraz z jej wdrożeniem do prawa krajowego, sprzęt elektryczny, którego okres użytkowania dobiegł końca, musi być zebrany oddzielnie i zwrócony do zatwierzonego zakładu recyklingu. Każde urządzenie, które nie jest już potrzebne, musi zostać zwrócone do autoryzowanego dealera lub zatwierzonego zakładu zbiórki odpadów i recyklingu.</p>
	<p>Ostrzeżenie</p> <p>Nie zbliżaj się do mikroinwertera na odległość 20 cm (8 cali) w czasie jego pracy.</p>
	<p>Niebezpieczeństwo związane z wysokim napięciem</p> <p>Zagrożenie życia wskutek występowania w mikroinwerterze wysokiego napięcia.</p>
	<p>Ostrzeżenie przed gorącą powierzchnią</p> <p>Podczas pracy produkt może się bardzo rozgrzać. Unikaj kontaktu z powierzchniami metalowymi podczas pracy.</p>
	<p>Znak CE</p> <p>Falownik spełnia wymogi dyrektywy niskonapięciowej dla Unii Europejskiej.</p>
	<p>Prosimy najpierw przeczytać instrukcję</p> <p>Przed instalacją, obsługą i konserwacją należy najpierw zapoznać się z instrukcją instalacji.</p>

3. Informacje na temat produktu

3.1 Informacje na temat mikroinwertera 1-kanalowego

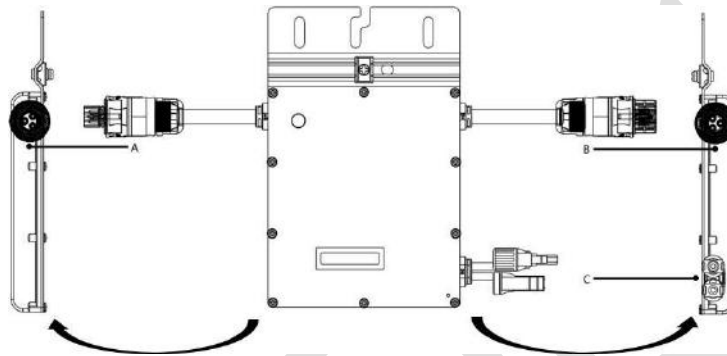
Firma Hoymiles, jeden z największych producentów mikroinwerterów do instalacji fotowoltaicznych, przedstawia 1-kanalowy mikroinwerter łączony w układzie łańcuchowym”, charakteryzujący się wyjątkowo szerokim zakresem napięcia wejściowego prądu stałego (16-60 V) i niskim napięciem rozruchowym (tylko 22 V).

1-kanalowy mikroinwerter MI-250/MI-300/MI-350 firmy Hoymiles to doskonały wybór dla systemu z nieparzystą liczbą paneli fotowoltaicznych. W 2015 r. mikroinwerter od Hoymiles osiągnął najwyższą efektywność CEC nr 1 – 96,7%, dzięki czemu został uznany za najbardziej wydajny mikroinwerter na świecie.

3.2 Najważniejsze rozwiązania

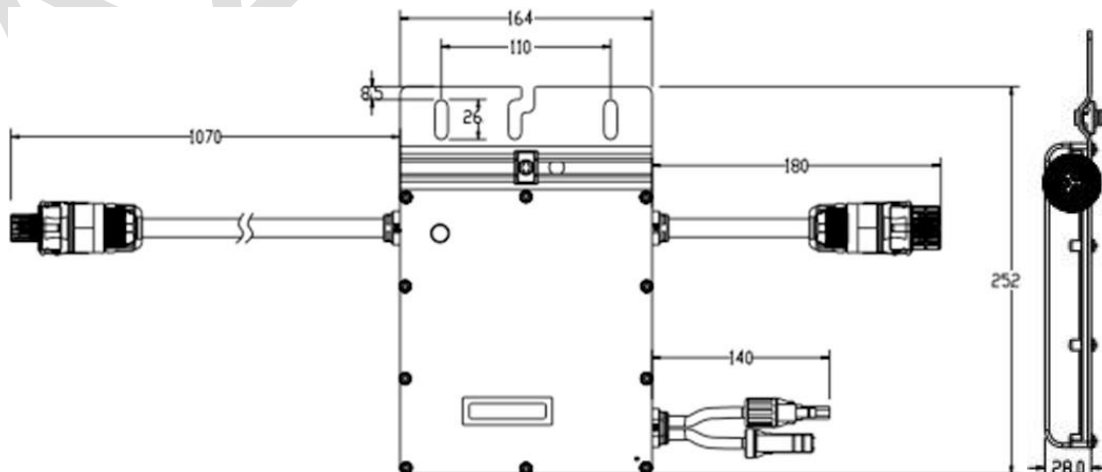
- Maksymalna moc wyjściowa do 200/300/350W; Dostosowana do paneli PV 60- i 72-ogniskowych.
- Sprawność szczytowa 96.70%; sprawność ważona CEC 96.50%.
- Statyczna sprawność MPPT 99.80%; Dynamiczna sprawność MPPT 99.76% przy zachmurzonej pogodzie.
- Wysoka niezawodność: Obudowa NEMA6 (IP67); ochrona przeciwprzebiegiowa 6000V.

3.3 Przedstawienie terminali



Symbol	Opis
A	Złącze AC (męskie)
B	Złącze AC (żeńskie)
C	Złącza DC

3.4 Wymiary



4. Informacje na temat funkcji

4.1 Tryb pracy

Normal: W tym trybie mikroinwerter działa normalnie i przekształca prąd stały w prąd zmienny, aby obsłużyć obciążenia domu i zasilić sieć publiczną.

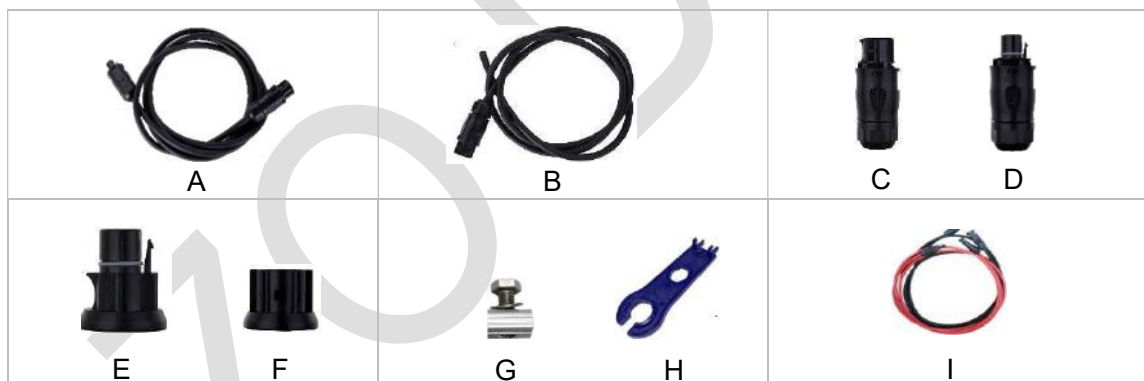
Zero Export Control: W tym trybie praca mikroinwertera jest ograniczona w oparciu o aktualne obciążenie domu, nadmiar wyprodukowanego prądu nie będzie odprowadzany do sieci energetycznej.

Stand by: Istnieje kilka okoliczności, w których mikroinwerter pozostaje w trybie czuwania:

- Aktualny stan jest sprzeczny z wymaganiami eksploatacyjnymi mikroinwertera.
- Podczas trybu "Zero Export Control", w jednostce DTU żadne obciążenia dla domu lub wartość sterowania eksportem nie zostały ustawione na "0".

5. Informacje na temat instalacji

5.1 Wyposażenie dodatkowe



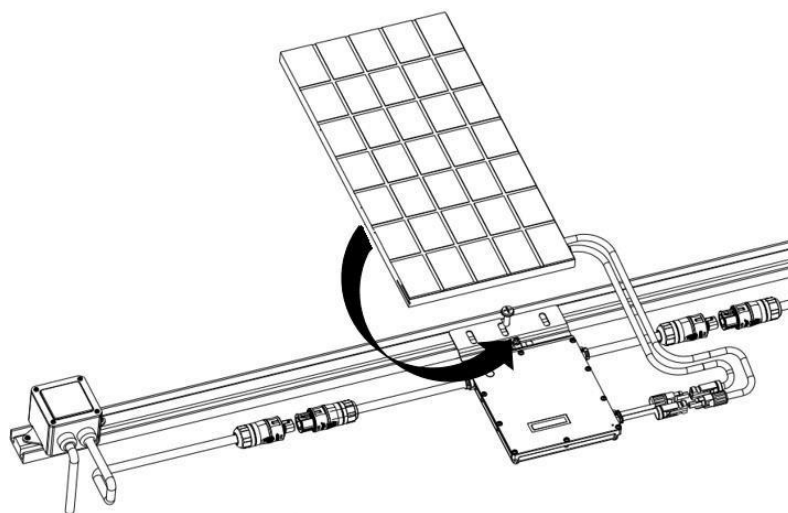
Symbol	Opis
A	Przedłużacz przewodu AC
B	Przewód końcowy AC (złącze żeńskie), przewód 2 m 12 AWG
C	Złącze żeńskie AC
D	Złącze męskie AC
E	Zaślepka złącza męskiego, IP67.
F	Zaślepka złącza żeńskiego, IP67.
G	Śruba, 2 szt. śrub M8*25 do przykręcenia mikroinwertera do ramy.
H	Narzędzie do odblokowywania złącza AC/DC.
I	Przedłużacz przewodu DC

Uwaga: wszystkie wyżej wymienione akcesoria są opcjonalne, prosimy o kontakt z naszym działem sprzedaży w celu dokonania zakupu w oparciu o ilość wymaganą przy rzeczywistej instalacji.

5.2 Środki ostrożności przy instalacji

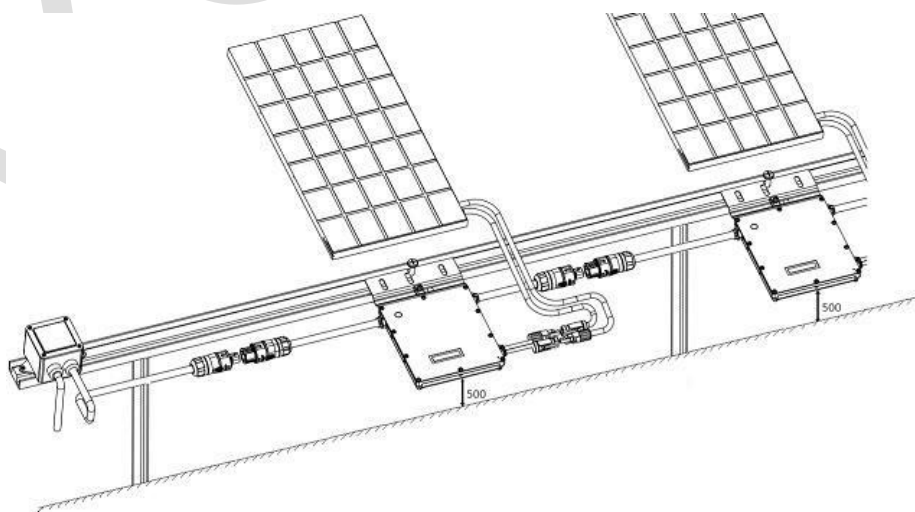
Mikroinwerter oraz wszystkie połączenia DC należy zainstalować pod modułem PV, aby uniknąć bezpośredniej ekspozycji na światło słoneczne oraz działanie deszczu, śniegu, promieniowania UV itp.

Uwaga: W niektórych krajach jednostka DTU będzie musiała spełnić wymogi lokalnych przepisów dotyczących sieci (np. G98/G99 dla Wielkiej Brytanii).



5.3 Wymagane odległości

Mikroinwerter należy zainstalować co najmniej 500 mm nad ziemią/dachem. W przypadku wystąpienia nadzwyczajnych okoliczności prosimy o kontakt z inżynierem z firmy Hoymiles Tech.



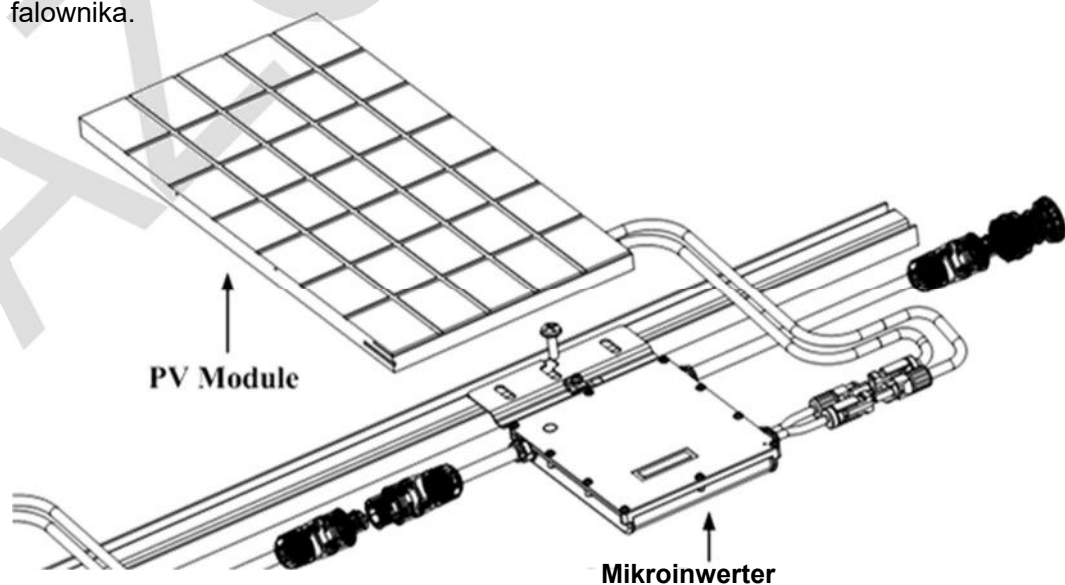
5.4 Przygotowanie

Montaż urządzeń przeprowadzany jest w oparciu o projekt systemu i miejsce, w którym są one instalowane.

- ✚ Instalacja musi być przeprowadzona przy urządzeniu odłączonym od sieci (wyłącznik zasilania w pozycji otwartej) oraz przy zacienionych lub odizolowanych modułach fotowoltaicznych.
- ✚ Należy odnieść się do danych technicznych w celu potwierdzenia, że warunki środowiskowe odpowiadają wymaganiom mikroinwertera (stopień ochrony, temperatura, wilgotność, wysokość, itp.).
- ✚ Aby zapobiec obniżeniu mocy na skutek wzrostu temperatury wewnątrz mikroinwertera, nie należy wystawiać go na bezpośrednie działanie promieni słonecznych.
- ✚ Aby uniknąć przegrzania, zawsze należy upewnić się, że przepływ powietrza wokół falownika nie jest blokowany.
- ✚ Nie należy instalować w miejscach, w których może występować gaz lub substancje łatwopalne.
- ✚ Należy unikać zakłóceń elektromagnetycznych, które mogą zagrażać prawidłowemu działaniu urządzeń elektronicznych.

Przy wyborze miejsca instalacji należy przestrzegać następujących warunków:

- ✚ Instaluj mikroinwerter wyłącznie na konstrukcjach specjalnie zaprojektowanych dla modułów fotowoltaicznych (dostarczonych przez instalatorów).
- ✚ Zamontuj mikroinwerter pod modułami fotowoltaicznymi, aby mieć pewność, że pracuje on w cieniu. Niespełnienie tego wymogu może spowodować obniżenie wartości znamionowych falownika.

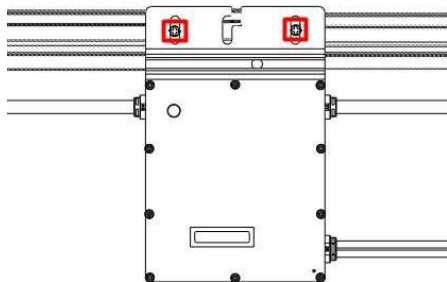


Rys.1 Pozycja montażowa mikroinwertera

5.5 Kroki instalacji

Krok 1. Zainstaluj mikroinwerter

- Zaznacz na ramie przybliżony środek każdego panelu.
- Zainstaluj mikroinwerter w sposób przedstawiony poniżej. Srebrna strona pokrywy powinna znajdować się na górze.



- Dokręć śrubę i zamocuj falownik na ramie.



Przestrzegaj dokumentów potwierdzających dopuszczalną maksymalną liczbę mikroinwerterów do zainstalowania na każdej sekcji kablowej!



Mikroinwerter musi zostać umieszczony pod modulem, gdzie jest chroniony przed długotrwałą ekspozycją na bezpośrednie działanie promieni słonecznych lub deszczu.

Krok 2. Połącz przewody AC mikroinwertera.

- Połącz złącze wtykowe AC pierwszego mikroinwertera ze złączem drugiego mikroinwertera, a następnie z pozostałymi, tak aby utworzyć ciągły obwód rozgałęziony AC.

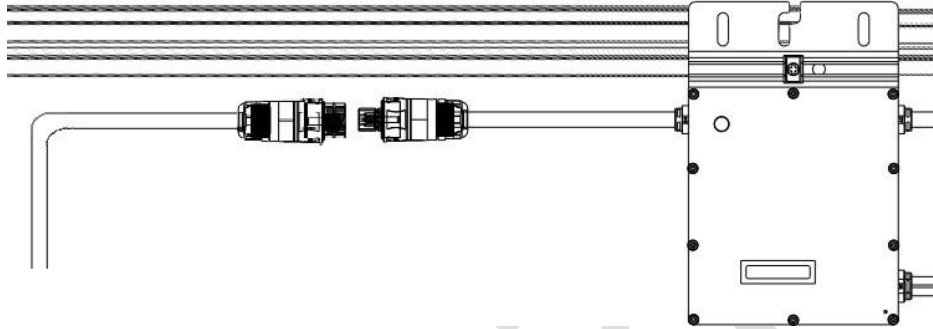


- Założ zaślepkę końcową AC na otwartym złączu AC ostatniego mikroinwertera w obwodzie rozgałęzionym AC.



Krok 3. Podłącz przewód końcowy AC

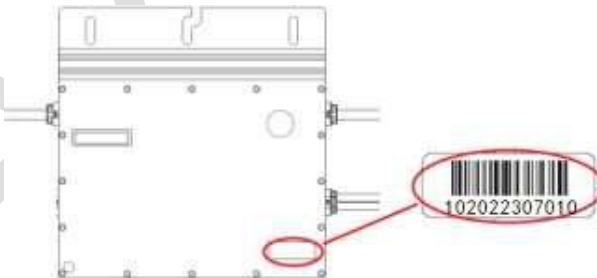
- A. Podłącz żeńskie złącze AC przewodu końcowego AC do przyległego męskiego złącza AC mikroinwertera.
- B. Podłącz drugą stronę przewodu końcowego AC do skrzynki rozdzielczej, a następnie podłącz ją do lokalnej sieci energetycznej. Zamknij skrzynkę rozdzielczą po zakończeniu podłączania przewodów.





Uwaga: Brązowy przewód: L Niebieski przewód: N Żółty/Zielony przewód: Uziemienie

Krok 4. Utwórz mapę instalacji

- A. Odklej etykietę z numerem seryjnym z każdego mikroinwertera (miejsce umieszczenia etykiety jest pokazane poniżej).

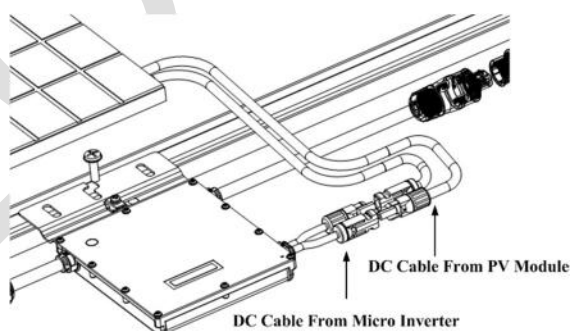


- B. Umieść etykietę z numerem seryjnym w odpowiednim miejscu na mapie instalacji (patrz załącznik do mapy instalacji).

N S E W (circle one) 		Panel Group: Azimuth: Tilt: Sheet ___ of ___		Customer Information:						DTU Serial Number:					
	1	2	3	4	5	6	7	8	9	10	11	12	13	14	
A	1	1													
B	2	4													
C															
D															

Krok 5. Podłącz moduły fotowoltaiczne

- A. Zamontuj moduły PV nad mikroinwerterami.
B. Podłącz przewody DC modułów PV do strony wejściowej DC mikroinwertera.



Zalecana instalacja musi być przeprowadzona pod modułami fotowoltaicznymi, tak aby mikroinwertery mogły pracować w cieniu. Bezpośrednie wystawienie na działanie promieni słonecznych może mieć wpływ na sprawność, jak również na żywotność mikroinwertera.



Długość kabla DC łączącego mikroinwerter i moduł musi być mniejsza niż 3 m.

Krok 6. Włącz zasilanie systemu

- A. Włącz przerywacz AC dla obwodu rozgałęzionego.
- B. Włącz przerywacz AC dla domu. Twój system zacznie generować moc w czasie oczekiwania około dwóch minut.

Krok 7. Konfiguracja systemu monitorowania

Aby zainstalować DTU i skonfigurować system monitorowania, należy zapoznać się z instrukcją obsługi DTU lub instrukcją szybkiej instalacji DTU.

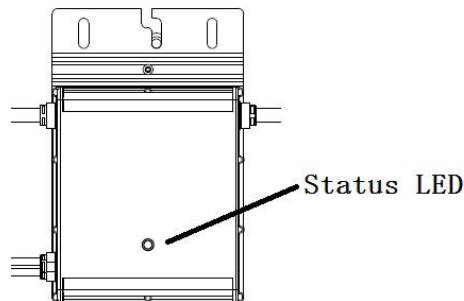
6. Rozwiązywanie problemów

6.1 Lista rozwiązań problemów 15

Kod statusu	Rozwiązanie
01	Prosimy o kontakt z instalatorem
02	Prosimy o kontakt z instalatorem
03	Oczekiwanie na odzyskanie napięcia AC, jeśli kod pojawia się często, prosimy o kontakt z instalatorem w celu sprawdzenia okablowania AC.
04	Prosimy o kontakt z instalatorem i podanie danych technicznych panelu.
05	Prosimy o kontakt z instalatorem w celu sprawdzenia instalacji po stronie DC i konfiguracji PV.
06	Prosimy o kontakt z instalatorem
07	Prosimy sprawdzić temperaturę i otoczenie instalacji.
08	Oczekiwanie na odzyskanie napięcia AC, jeśli kod pojawia się często, prosimy o kontakt z instalatorem w celu sprawdzenia okablowania AC.
09	Oczekiwanie na przywrócenie częstotliwości AC, jeśli kod pojawia się często, skontaktuj się ze swoim instalatorem.
10	Prosimy spróbować zaktualizować oprogramowanie sprzętu.
12	Prosimy spróbować ponownie uruchomić lub zaktualizować oprogramowanie sprzętu.
13	Prosimy spróbować ponownie uruchomić lub zaktualizować oprogramowanie sprzętu.
14	Prosimy o kontakt z instalatorem
15	Oczekiwanie na przywrócenie częstotliwości AC, jeśli kod pojawia się często, skontaktuj się ze swoim instalatorem.
16	Prosimy o kontakt z instalatorem
20	Prosimy spróbować zaktualizować oprogramowanie sprzętu.

6.2 Wskaźnik LED

Wskaźnik LED błyska sześć razy podczas uruchomienia. Wszystkie mignięcia na zielono wskazują normalne uruchomienie.



- ✓ Wolne mignięcia na zielono (**w odstępach 2 s**): Wytwarza prąd i komunikuje się z DTU.
- ✓ Szybkie mignięcia na zielono (**w odstępach 4 s**): Wytwarza prąd, ale nie komunikuje się z DTU.
- ✓ Mignięcia na czerwono (**w odstępach 1 s**): Nieprawidłowe zasilanie sieci AC (napięcie lub częstotliwość poza zakresem).
- ✓ Mignięcia na czerwono (**cały czas**): Błąd GFDI. Dioda LED świeci się na czerwono, a DTU nadal zgłasza usterkę.

6.3 Kontrola na miejscu (tylko dla wykwalifikowanych instalatorów)

Aby rozwiązać problem z niedziałającym mikroinwerterem, należy postępować według wskazówek w podanej kolejności.

1. Sprawdź, czy napięcie i częstotliwość zasilania mieszczą się w dopuszczalnych zakresach wskazanych w danych technicznych dla tego mikroinwertera.
2. Sprawdź połączenie z siecią energetyczną. Sprawdź, czy w danej przetwornicy występuje zasilanie elektryczne, najpierw odłączając prąd przemienny, a następnie prąd stały. Nigdy nie odłączaj przewodów DC, gdy mikroinwerter wytwarza prąd. Podłącz ponownie złącza DC modułu PV i poczekaj na trzy krótkie mignięcia diody LED.
3. Sprawdź połączenie obwodu rozgałęzionego AC między wszystkimi mikroinwerterami. Sprawdź, czy każdy mikroinwerter jest zasilany energią z sieci zgodnie z opisem w poprzednim kroku.
4. Upewnij się, że każdy wyłącznik AC działa prawidłowo i jest zamknięty.
5. Sprawdź połączenia DC między mikroinwerterem a modułem PV.
6. Sprawdź, czy napięcie DC modułu fotowoltaicznego mieści się w dopuszczalnym zakresie wskazanym w danych technicznych dla tego mikroinwertera.
7. Jeśli problem się utrzymuje, prosimy o kontakt z działem obsługi klienta Hoymiles.



Ostrzeżenie

- Nie próbuj naprawiać mikroinwertera. Jeśli metody rozwiązywania problemów zawiodą, skontaktuj się z fabryką w celu wymiany urządzenia.

6.4 Rutynowa konserwacja

- Tylko autoryzowany personel może przeprowadzać czynności konserwacyjne i jest odpowiedzialny za zgłaszanie wszelkich nieprawidłowości.
- Podczas wykonywania czynności konserwacyjnych należy zawsze stosować środki ochrony osobistej dostarczone przez pracodawcę.
- Podczas normalnej eksploatacji należy sprawdzić, czy warunki środowiskowe i logistyczne są prawidłowe. Upewnij się, że warunki nie zmieniły się z czasem i że sprzęt nie jest narażony na niekorzystne warunki atmosferyczne oraz czy nie jest przykryty ciałami obcymi.
- Nie należy używać sprzętu w przypadku stwierdzenia jakichkolwiek problemów, a po usunięciu usterki należy przywrócić normalne warunki.
- Należy przeprowadzać coroczną kontrolę poszczególnych elementów i czyścić sprzęt za pomocą odkurzacza lub specjalnych szczotek.



Nie należy próbować demontować mikroinwertera ani dokonywać żadnych wewnętrznych napraw! W celu zachowania integralności bezpieczeństwa i izolacji, mikroinwertery nie są przeznaczone do napraw wewnętrznych!



Wiązka przewodów wyjściowych prądu przemiennego (przewód przyłączeniowy AC w mikroinwerterze) nie może być wymieniana. Jeśli przewód jest uszkodzony, sprzęt należy zezłomować.



Instalacja musi być przeprowadzona przy urządzeniu odłączonym od sieci (wyłącznik zasilania w pozycji otwartej) oraz przy zacięzionych lub odizolowanych modułach fotowoltaicznych, chyba że wskazano inaczej.

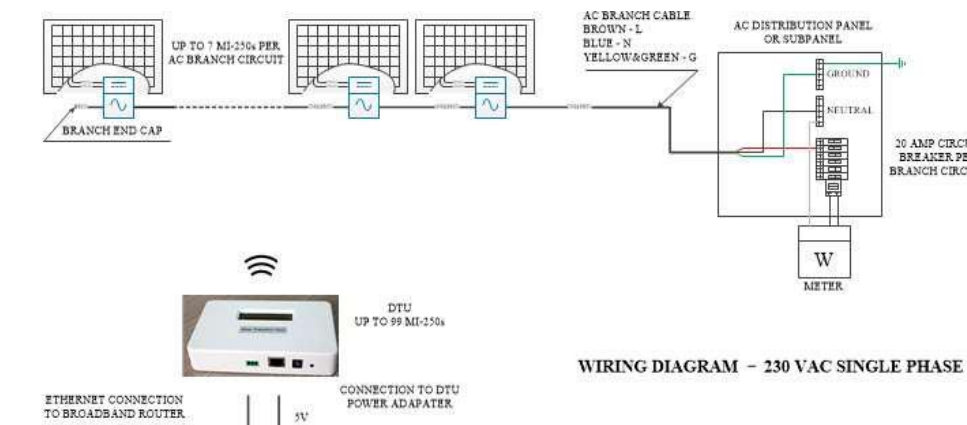


Do czyszczenia nie należy używać szmatek wykonanych z materiałów włóknistych oraz stosować produktów żrących, które mogą wytworzyć ładunki elektrostatyczne lub spowodować korozję wyposażenia.

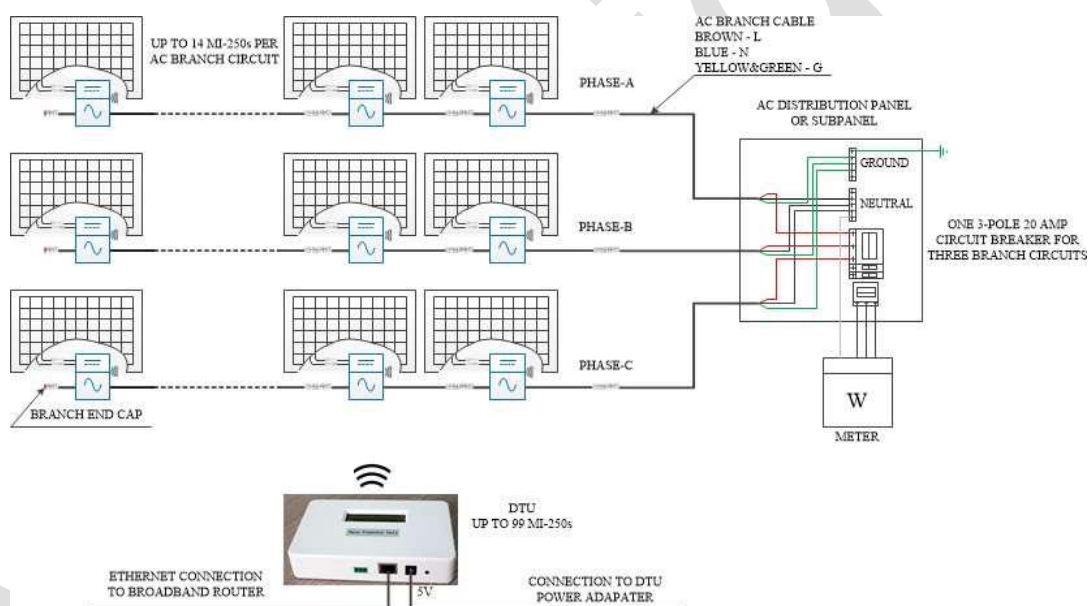


Należy unikać tymczasowych napraw. Wszystkie naprawy powinny być wykonywane wyłącznie przy użyciu oryginalnych części zamiennych.

7. Przykładowy schemat połączeń



Rys. 2 Schemat połączeń jednofazowych



Rys. 2 Schemat połączeń trójfazowych



Jednostka DTU zbiera dane dotyczące produkcji energii elektrycznej z każdego mikroinwertera. Jeśli asymetria prądu przekroczy 16 A, jednostka DTU wyśle sygnał zatrzymania do jednego lub większej liczby mikroinwerterów, aby asymetria prądu była mniejsza niż 16 A.



Każde rozgałęzienie powinno być wyposażone w wyłącznik obwodu 20A, natomiast nie ma potrzeby stosowania centralnej jednostki zabezpieczającej.

8. Wycofanie z eksploatacji

8.1 Wycofanie z eksploatacji

Odłącz mikroinwerter od wejścia i wyjścia prądu DC i AC; wyjmij cały kabel przyłączeniowy z mikroinwertera; wyjmij mikroinwerter z ramy.

Prosimy zapakować mikroinwerter do oryginalnego opakowania lub w przypadku, gdy oryginalne opakowanie nie jest już dostępne, użyć zamykanego pudełka kartonowego dostosowanego do wagi 5 kg.

8.2 Przechowywanie i transportowanie

Firma Hoymiles stosuje odpowiednie metody pakowania i zabezpieczenia poszczególnych elementów, aby ułatwić transport i późniejszą obsługę. Transport sprzętu, w szczególności drogowy, musi być realizowany w odpowiedni sposób, aby chronić komponenty (przede wszystkim podzespoły elektroniczne) przed uderzeniami, wstrząsami, wilgocią, wibracjami itp. Elementy opakowania należy utylizować w odpowiedni sposób, aby uniknąć nieprzewidzianych obrażeń.

Obowiązkiem klienta jest sprawdzenie stanu transportowanych komponentów. Po otrzymaniu mikroinwertera należy sprawdzić opakowanie pod kątem ewentualnych uszkodzeń zewnętrznych i sprawdzić czy wszystkie elementy zostały dostarczone. W przypadku wykrycia uszkodzeń lub braków należy natychmiast skontaktować się z przewoźnikiem. Jeśli kontrola wykaże uszkodzenie falownika, należy skontaktować się z dostawcą lub autoryzowanym dealerem w celu ustalenia szczegółów naprawy/zwrotu oraz uzyskania wytycznych dotyczących tego procesu.



Temperatura przechowywania mikroinwertera wynosi $-40-85^{\circ}\text{C}$.

8.3 Utylizacja

- Jeśli urządzenie nie będzie użytkowane natychmiast lub będzie przechowywane przez dłuższy czas, należy sprawdzić, czy jest prawidłowo zapakowane. Urządzenie musi być przechowywane w dobrze wentylowanym pomieszczeniu, wolnym od czynników, które mogłyby uszkodzić jego części składowe.
- Przy ponownym uruchomieniu po dłuższej przerwie lub długim przestoju należy dokonać pełnej kontroli urządzenia.
- Po zełomowaniu urządzeń, które są potencjalnie szkodliwe dla środowiska, prosimy o ich właściwą utylizację, zgodnie z przepisami obowiązującymi w danym kraju.

Załącznik 1: Mapa instalacji

To sheet _____

	N S E W (circle one) 	Panel Group: Azimuth: Tilt: Sheet ___ of ___	Customer Information:					DTU Serial Number:							
	1	2	3	4	5	6	7	8	9	10	11	12	13	14	
A															
B															
C															
D															

To sheet _____

