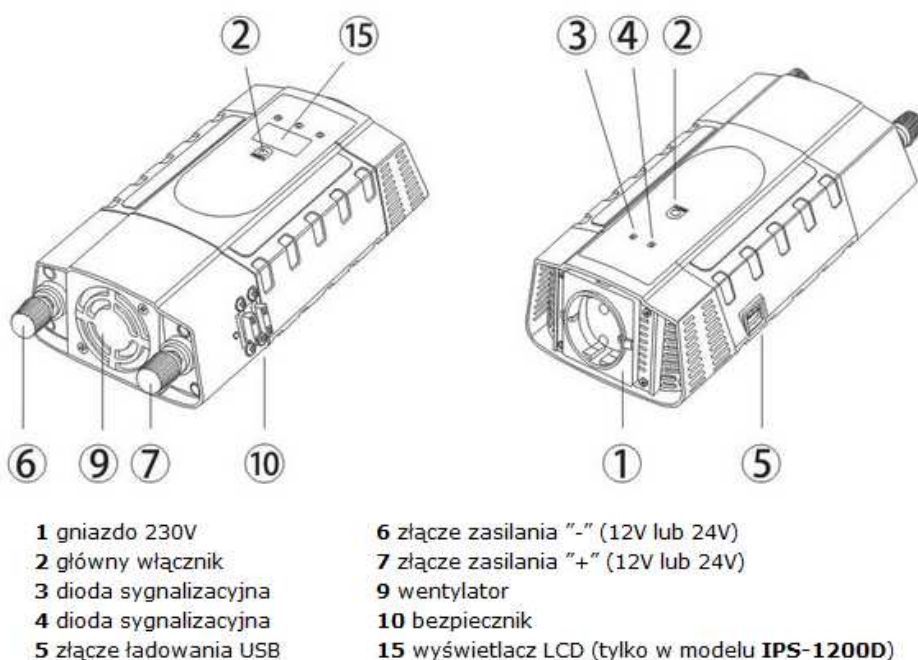


PRZETWORNICA NAPIĘCIA IPS-1200

12 VDC / 230 VAC 1200W

	<p> Napięcie wejściowe: 11÷15 VDC Napięcie wyjściowe: 230 VAC Moc maksymalna: 1200VA Moc ciągła: 600VA Przebieg napięcia na wyjściu: Modyfikowany Sinus Miękki rozruch silników indukcyjnych: NIE Zabezpieczenie przeciążeniowe: TAK Zabezpieczenie zwarciove: TAK Zabezpieczenie termiczne: TAK Zabezpieczenie nadnapięciowe wejścia zasilania: 15 VDC Ostrzeżenie przed rozładowaniem akumulatora: TAK Temperatura pracy: 0 ~ +40 °C Sprawność: > 85 % Chłodzenie: Aktywne Złącze zasilania: Złącze śrubowe M6 Gniazdo wyjściowe 230V: 1 szt. Obudowa: Plastik Stopień ochrony (IP): IP21 Wymiary Dł. x Sz. x Wys.: 240x116x60 Waga: 0.65 Kod produktu: 5905279203679 </p>	
---	---	--

Oznaczenie i opis elementów przetwornicy



www.polskieprzetwornice.pl



PROGRAM REGIONALNY
 NARODOWA STRATEGIA SPÓJNOŚCI



Projekt współfinansowany przez Unię Europejską z Europejskiego Funduszu Rozwoju Regionalnego oraz z budżetu państwa.

