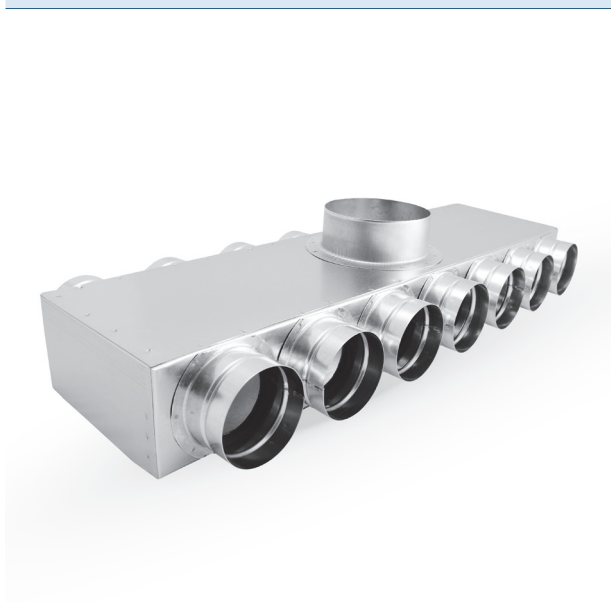


Skrzynki rozprężne FLX-PRO-75-7-7

[Pobierz Wentyle](#)
[Pobierz AlnorCAM](#)
[Zamawiaj w B2B](#)



Opis

Skrzynki rozprężne FLX-PRO-75-7-7 są elementami przyłączeniowymi przewodów elastycznych FLX-HDPE, które wspólnie tworzą system rozprowadzania wentylacji mechanicznej w tym rekuperacji. Ze względu na swoje małe wymiary gabarytowe nie wymagają dużo miejsca lub specjalnego zabudowania. Pozwala to na uzyskanie większej powierzchni użytkowej dla pomieszczenia.

Skrzynki rozprężne FLX-PRO-75-7-7 wykonane są ze stali ocynkowanej.

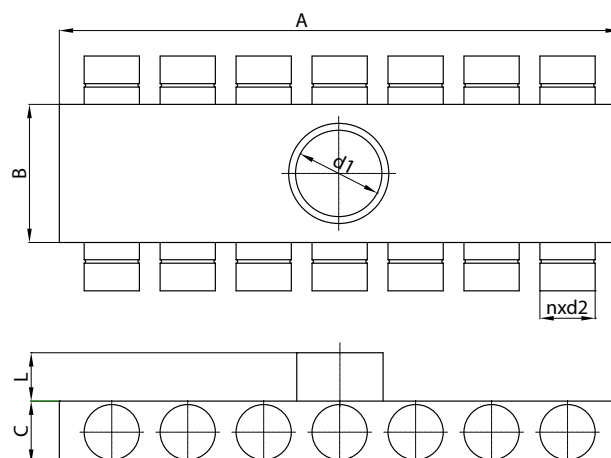
Na specjalne zamówienie możliwe jest wykonanie skrzynek rozprężnych ze stali nierdzewnej.

Przykład oznaczenia

Kod produktu **FLX-PRO - 75 - 7-7**

typ _____
średnica _____
liczba odejść _____

Wymiary



kod	A [mm]	B [mm]	C [mm]	L [mm]	d1 [mm]	n [szt.]	d2 [mm]
FLX-PRO-75-7-7	700	300	90	60	200	14	75