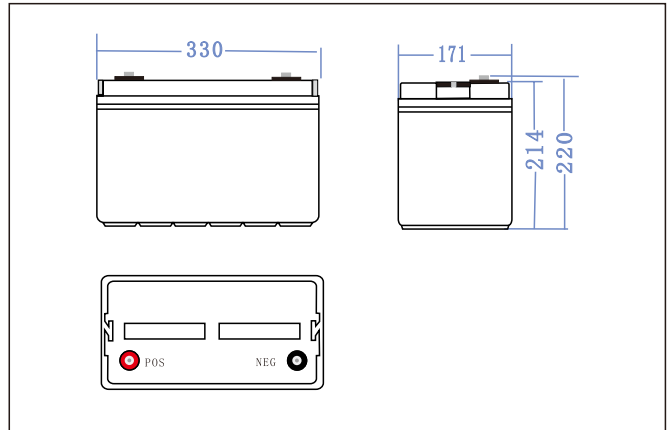




● Wymiary (mm)

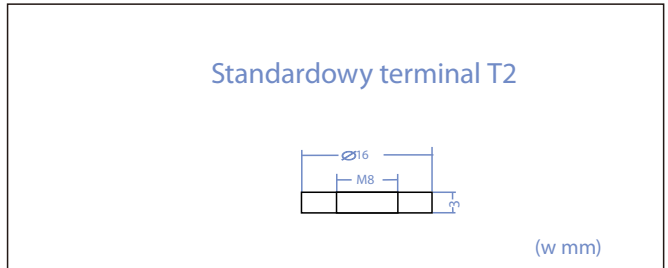


FM-S-12-120 12V120Ah

● Specyfikacja elektryczna

Pojemność 25°C(77°F)	10 godzin (12.0A)	120Ah
	5 godzin (19.2A)	96.0Ah
	1 godzin (66.0A)	66.0Ah
Pojemność w danej temperaturze (20 godzin)	40°C ( 104°F)	102%
	25°C ( 77°F)	100%
	0°C ( 32°F)	85%
	-15°C ( 5°F)	65%
Rezystancja wewnętrzna	Akumulator naładowany	5m Ω
	77°F(25°C)	
Samorozładowanie w 25°C (77°F)	3 miesiące	91%
	6 miesięcy	82%
	12 miesięcy	64%
Ładowanie	Cykliczne	Prąd ładowania początkowego mniejszy niż 30A 14.40 - 14.90V
	Buforowe	

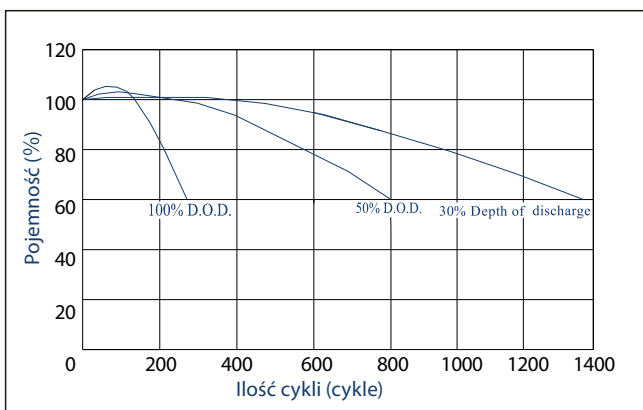
● Rodzaj terminalu



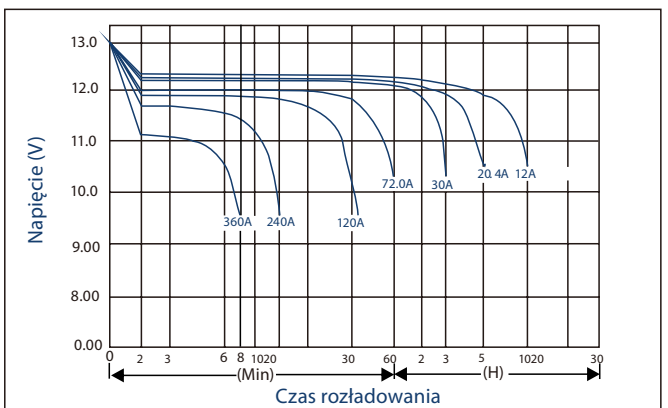
● Specyfikacja techniczna

Nominalne napięcie		12V
Nominalna pojemność (10 godzin)		120AH
Wymiary	Długość	330 ±1mm
	Szerokość	171 ±1mm
	Wysokość obudowy	214 ±1mm
	Całkowita wysokość	220 ±1mm
Waga		Około 31,20 kg
Terminal standardowy		T2

● Żywotność akumulatora dla pracy cyklicznej



● Charakterystyka rozładowania w temperaturze 25°C



● Stałoprądowa (25°C) stałomocowa (W 25°C) tabela rozładowania

czas		10min	15min	30min	1h	2h	3h	4h	5h	8h	10h	20h
9.60V	A	257	200	121.2	75.1	44.3	30.8	25.1	21.4	14.6	12.2	6.4
	W	2745	2190	1351	852	511	360	294	252	173	144.7	76.7
9.90V	A	250	196	118.8	74.0	44.0	30.7	25.0	21.2	14.6	12.2	6.4
	W	2678	2146	1329	842	508	359	294	251	173	145.2	76.6
10.20V	A	239	188	115.2	72.1	43.7	30.5	24.7	21.1	14.5	12.1	6.4
	W	2572	2074	1294	823	505	357	291	250	172	144.0	76.5
10.50V	A	229	182	112.4	70.7	43.1	30.2	24.6	21.0	14.4	12.1	6.3
	W	2475	2016	1267	809	500	354	290	249	171	144.0	76.1
10.80V	A	216	173	108.4	68.5	42.0	29.4	23.9	20.4	13.9	12.0	6.3
	W	2339	1916	1226	787	488	345	283	242	166	142.8	75.6