

Trójfazowy falownik sieciowy

Seria SPI8K~12K-B X2



Cechy produktu

Wydajny i Elastyczny

- Dwa niezależne regulatory MPPT, maksymalna wydajność 98.6%
- Zgodność z panelami fotowoltaicznymi o dużym prądzie

Bezpieczeństwo i niezawodność

- Stopień ochrony IP65 do zastosowań na zewnątrz
- Ochrona AFCI, proaktywnie eliminuje ryzyko łuku elektrycznego
- Wbudowane zabezpieczenia przeciwprzepięciowe AC/DC

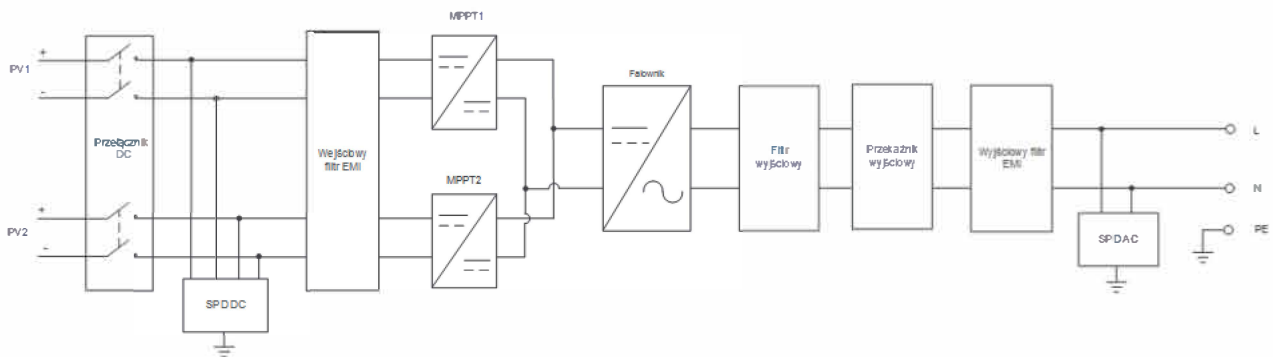
Inteligentne zarządzanie

- Inteligentna diagnostyka I-V
- Inteligentna platforma do monitorowania w chmurze, wykorzystująca jedną aplikację do monitorowania w czasie rzeczywistym
- Obsługa RS485, 4G, Wi-Fi, Bluetooth i innych metod komunikacji
- Zdalne uaktualnianie, wygodne i wydajne

Przystosowany do pracy w sieci

- Zniekształcenia harmoniczne w sieci <3%, automatyczne dostosowywanie do sieci
- Bardzo szeroki zakres napięć sieci

Schemat blokowy



Dane techniczne

Pozycje	SPI8K-B X2	SPI10K-B X2	SPI12K-B X2
Wejście DC (Fotowoltaiki)			
Maks. napięcie wejściowe fotowoltaiki	1100 V DC		
Znamionowe napięcie fotowoltaiki	600 V DC		
Maks. natężenie wejściowe fotowoltaiki	15 A/15 A		
Liczba regulatorów MPPT	2		
Liczba łańcuchów modułów na regulator MPPT	1/1		
Zakres napięcia regulatora MPPT	180-1100 V DC		
Napięcie rozruchowe	150 V DC		
Przełącznik DC	Tak		
Wyjście AC (Sieciowy)			
Znamionowa moc wyjściowa AC	8,0 kW	10,0 kW	12,0 kW
Maks. moc wyjściowa	8,8 kVA	11,0 kVA	13,2 kVA
Znamionowe napięcie wyjściowe AC	380/400/415 V AC		
Znamionowy prąd wyjściowy	11,6 A	14,5 A	17,4 A
Maks. natężenie wyjściowe	12,8 A	15,9 A	19,1 A
Częstotliwość znamionowa sieci	50Hz/60Hz		
Zakres częstotliwości sieci	45~55Hz/55~65Hz		
Współczynnik mocy	>0,99 (pełne obciążenie)		
Regulowany współczynnik mocy	od 0,8 (wiodące) do 0,8 (opóźniające)		
Całk. zniekształcenia harm. maks.	<3% (mocy znamionowej)		
Wydajność			
Maks. wydajność	98,60%		
Wydajność europejska	98,10%		
Wydajność MPPT	99,90%		
Funkcja i ochrona			
Zabezpieczenie przed pracą wyspową	Tak		
Zabezp. odwrotnej polaryzacji DC	Tak		
Zabezpieczenie przed zwarciem AC	Tak		
Zabezpieczenie przed przegrzaniem	Tak		
Zabezpieczenie przed udarem	DC Type II & AC Type II		
Funkcja AFCI	Opcjonalnie		
Zintegrowana funkcja PID	Opcjonalnie		
Skanowanie i diagnostyka krzywej IV	Opcjonalnie		
Funkcja eksportu zerowego	Opcjonalnie		
Dane ogólne			
Wymiary (szer. × wys. × gł.)	480×420×182 mm		
Masa	17 kg		
Stopień ochrony	IP66		
Zużycie energii w nocy	<1W		
Typ chłodzenia	Chłodzenie naturalne		
Wysokość n.p.m.	4000 m (obniżenie wart. znamionowych >3000 m)		
Temperatura robocza	od -35°C do 60°C		
Wilgotność robocza	0~100%		
Wyświetlacz	LED+APP		
Złącze DC (fotowoltaiki)	Złącze MC4		
Złącze AC (sieciowy)	Złącze OT		
Metoda instalacji	Montaż naścienny		
Komunikacja	RS485, DRM (opcjonalnie), WiFi (opcjonalnie)/4G (opcjonalnie), Bluetooth (opcjonalnie)		
Certyfikaty	IEC/EN62109-1, IEC/EN62109-2, IEC62116, IEC61727, EN50549-1		

- Dane techniczne mogą zostać zmienione bez uprzedzenia.