



AZO Digital Sp. z o.o.
ul. Rewerenda 39A
80-209 Chwaszczyno
poczta@azodigital.com

Ważne - Zachować do późniejszego stosowania - Przeczytać uważnie.

Instrukcja instalacji konstrukcji montażowej

Dach skośny - blachodachówka

1 / 2019

Niniejsza instrukcja zawiera informacje dotyczące montażu konstrukcji montażowej dla 4 modułów ułożonych w pionie.

Materiał wykonania:

- Stal nierdzewna A2 1.4301
- Aluminium EN AW-6005 T6

Należy dokładnie zapoznać się z instrukcją i stosować zgodnie z przeznaczeniem.

Informacje dot. bezpieczeństwa

Przed rozpoczęciem prac montażowych należy zapoznać z poniższymi wskazówkami dotyczącymi bezpieczeństwa, które zmniejszą ryzyko ewentualnego wypadku.



Uwaga! Montaż oraz podłączenie powinny być wykonane przez wykwalifikowany personel z odpowiednimi uprawnieniami. Należy również przestrzegać ogólnych zasad BHP.



Uwaga! Podczas prac należy przestrzegać obowiązujących norm krajowych i europejskich w szczególności instalacji elektrycznych. Należy stosować się do instrukcji pozostałych elementów, np. inwertera.



Uwaga! Niebezpieczeństwo upadku z wysokości. Należy przestrzegać przepisów dotyczących prac na wysokości oraz posiadać niezbędny sprzęt zabezpieczający - szelki, linki asekuracyjne itp.



Uwaga! Niebezpieczeństwo przed spadającymi przedmiotami. Zachować szczególną ostrożność. Przed rozpoczęciem prac należy odpowiednio zabezpieczyć obszar montażu w celu uniknięcia zagrożenia.



Uwaga! Ostrzeżenie przed napięciem elektrycznym. Należy zachować szczególną ostrożność przy pracach elektrycznych - łączeniu ze sobą modułów oraz przy montażu i podłączeniu inwertera do modułów.



Uwaga! Ostrzeżenie przed materiałami łatwopalnymi. Moduły fotowoltaiczne, inwertery oraz pozostałe urządzenia elektryczne nie powinny być stosowane w pobliżu materiałów łatwopalnych.



Uwaga! Prace montażowe nie mogą być wykonywane przez osoby pod wpływem alkoholu oraz innych środków odurzających.



Uwaga! Konstrukcja montażowa nie powinna być montowana równo z krawędzią dachu. Zaleca się zachować odstęp od krawędzi, min. 20 cm. Nie należy montować konstrukcji ani modułów poza obręb dachu.

Wskazówki dotyczące montażu



Niezbędne narzędzia:

- Klucz imbusowy - rozmiar 5
- Klucze płasko-oczkowe - rozmiar 13 i 15 mm
- Wkrętarka z regulacją obrotów
- Końcówki / bity wkrętakowe krzyżowe PZ



Moment siły dokręcania:

- Kłemy środkowe i końcowe dokręcać z siłą 8,5 Nm
- Śruby i nakrętki M8 dokręcać z siłą 18 Nm
- Śruby i nakrętki M10 dokręcać z siłą 36 Nm
- Wkręty do drewna dokręcać na wolnych obrotach



Ilość osób do montażu:

- Minimum 2 osoby



Czas montażu:

- Ok. 2 godzin

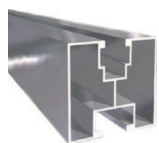
Kontrola i konserwacja

Podczas prac montażowych należy zapewnić, aby system fotowoltaiczny był stosowany zgodnie ze swoim przeznaczeniem. Wszelkie zmiany sposobu użytkowania elementów konstrukcji, a w tym łączenie z elementami nie pochodzącymi od IVENDO Solar, modyfikacja konstrukcji poprzez spawanie, skracanie, wydłużanie, rozwiercanie itp., zwiększanie obciążenia systemów powodują utratę uprawnień gwarancyjnych i mogą mieć bezpośredni wpływ na żywotność systemów oraz ich bezpieczne użytkowanie.

Należy przeprowadzać systematyczną kontrolę stanu technicznego oraz konserwacji konstrukcji montażowej co najmniej raz na pół roku w szczególności zwrócić uwagę na:

- połączenia śrubowe
- sprawdzenie stanu i połączeń przewodów elektrycznych
- wizualny stan modułów PV (zabrudzenia, mechaniczne uszkodzenia)

Zestawienie elementów



Szyna montażowa 40 x 40 ECO 2,07 m

Ilość: 2



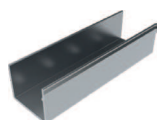
Śruba z gwintem podwójnym M10 x 200

Ilość: 10



Adapter montażowy M10

Ilość: 10



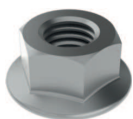
Łącznik szyny 40 x 40

Ilość: 2



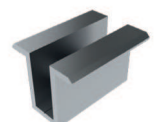
Śruba sześciokątna DIN933 M10 x 25

Ilość: 14



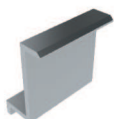
Nakrętka kołnierzowa DIN6923 M10

Ilość: 14



Klema środkowa 50 mm

Ilość: 6



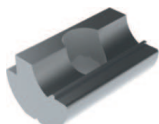
Klema końcowa

Ilość: 4



Śruba imbusowa M8

Ilość: 10



Wpust przesuwny Nutenstein M8

Ilość: 10



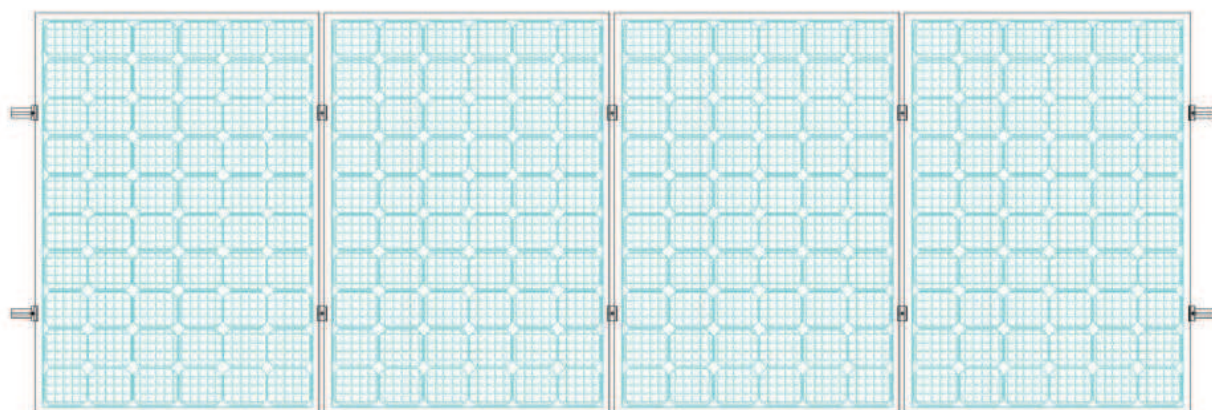
Zaślepka szyny 40 x 40

Ilość: 4

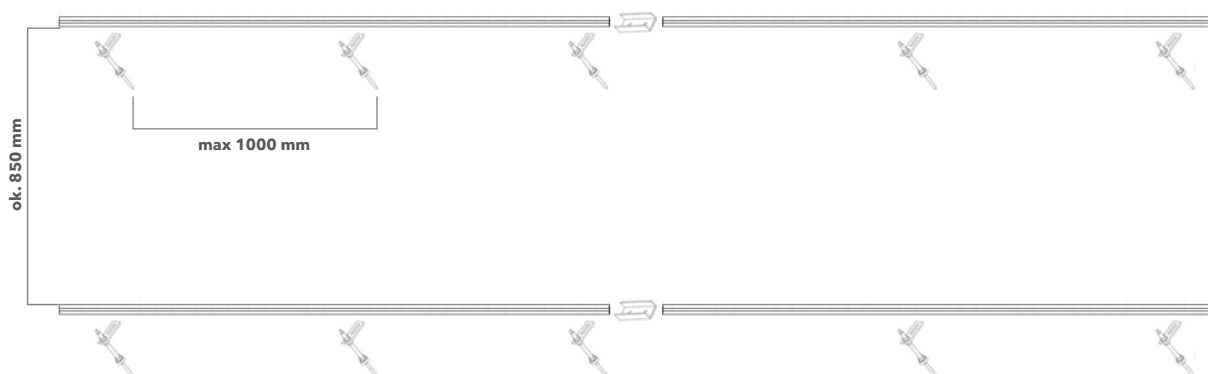
Montaż zestawu

1

Przed przystąpieniem do montażu należy określić plan rozmieszczenia modułów na połaci dachu (Rys. 1). Jest to podstawa do rozmieszczenia szyn montażowych wraz ze wszelkimi akcesoriami (Rys. 2).



Rys. 1 Plan rozmieszczenia modułów

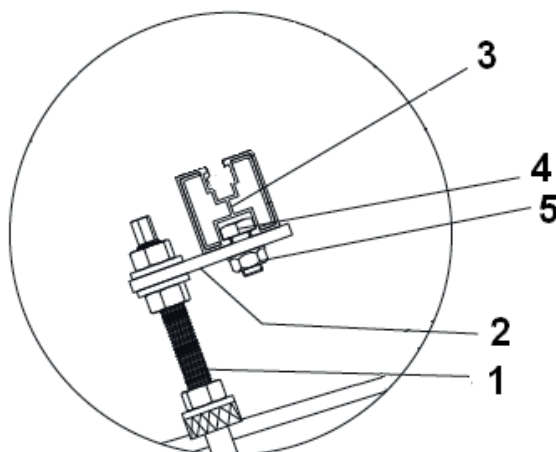


Rys. 2 Rozmieszczenie szyn montażowych wraz z śrubą z gwintem podwójnym. Maksymalna długość szyny za mocowanie bez podparcia < 250mm

Na połaci dachowej należy zlokalizować krokwie, do której zostanie zamocowana konstrukcja wsporcza modułów fotowoltaicznych. Dla śrub M10 uprzednio wymagane jest rozwiercenie wiertłem \varnothing 7mm w miejscu montażu śruby oraz dla śrub M12 rozwiercenie wiertłem \varnothing 8mm.

2

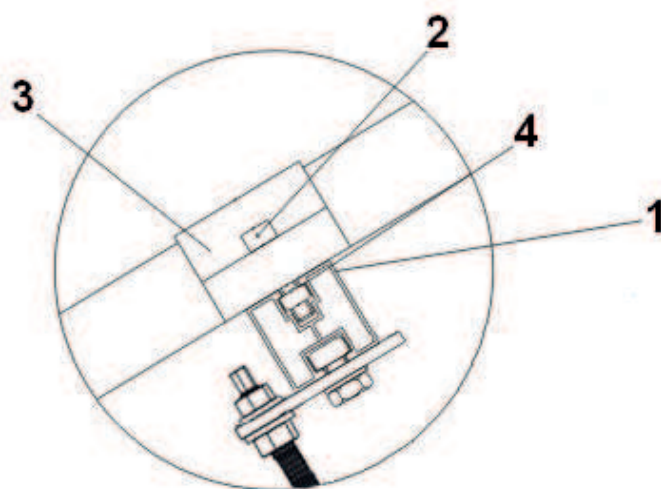
Następnie po zamocowaniu śrub (1) należy skrócić je z adapterem montażowym (2). W późniejszym etapie przeprowadzić przez jeden koniec szyny (3) śrubę sześciokątą DIN6923 M10x25 (4), spasować ją z adapterem montażowym (2) i skrócić z nakrętką kołnierkową DIN6923 M10 (5).



Rys. 3 Mocowanie szyny montażowej do adaptera montażowego

3

Na szynach montażowych (1) kładziemy pierwszy, skrajny moduł fotowoltaiczny i trzymając go montujemy klemy końcowe (3). Klemy skręcane są śrubami imbusowymi M8 (2) wraz z wpustem Nutenstein M8 (4). Następnie montujemy klemy środkowe nie skręcając ich. Po założeniu następnych modułów można skrócić klemy środkowe. Czynność należy powtórzyć aż do zamontowania wszystkich modułów w rzędzie.



Rys. 4 Mocowanie modułów do szyny montażowej