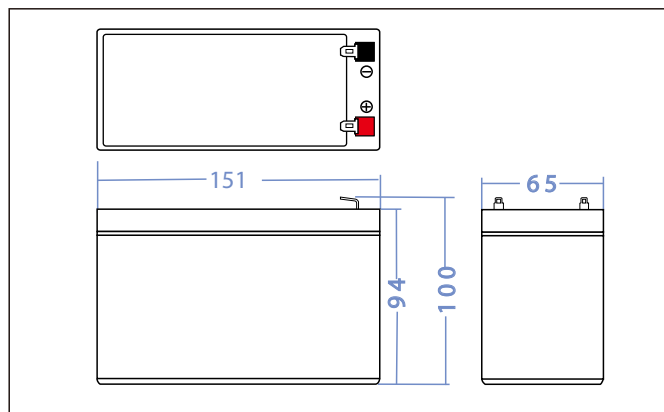




Wymiary (mm)

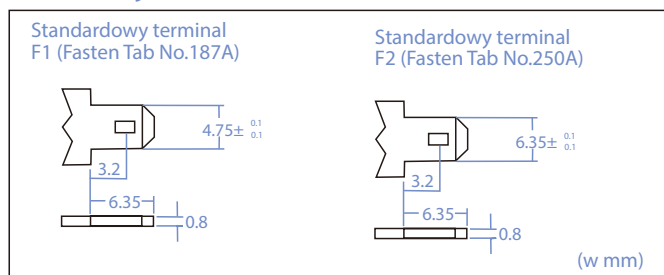


FM-12-9 12V 9Ah

Specyfikacja elektryczna

Pojemność 25°C (77°F)	20 godzin (0.45A)	9.0Ah
	27 minut (9.0A)	4.05Ah
	7 minut (27A)	3.15Ah
Pojemność w danej temperaturze (20 godzin)	40°C (104°F)	102%
	25°C (77°F)	100%
	0°C (32°F)	85%
	-15°C (5°F)	65%
Rezystancja wewnętrzna	Akumulator naładowany 77°F (25°C)	20m Ω
Samorozładowanie w 25°C (77°F)	3 miesiące	91%
	6 miesięcy	82%
	12 miesięcy	64%
Ładowanie	Cykliczne	Prąd ładowania początkowego mniejszy niż 2.7A 14.40 - 14.90V
	Buforowe	

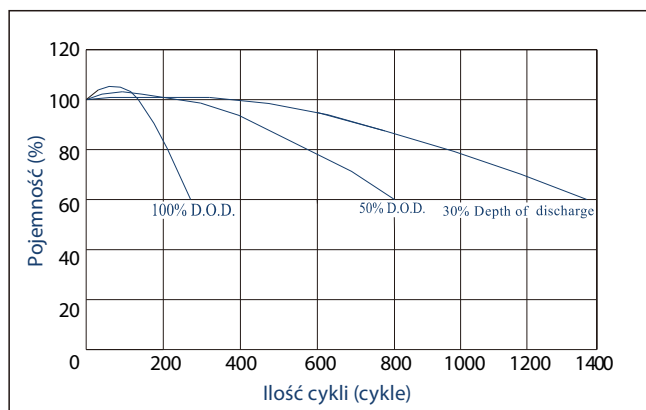
Rodzaj terminalu



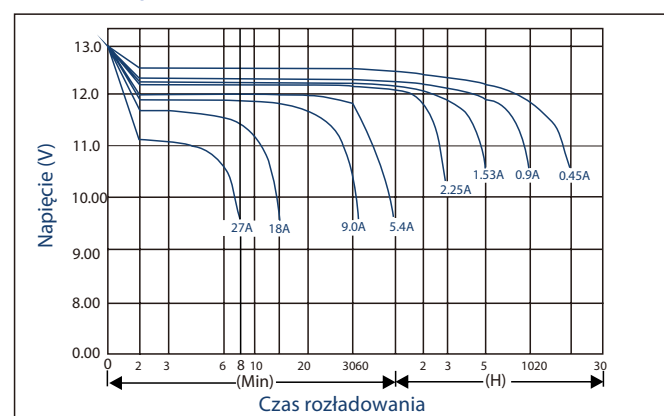
Specyfikacja techniczna

Nominalne napięcie	12V	
Nominalna pojemność (10 godzin)	9.0AH	
Wymiary	Długość	151 ±1mm (5.95 cali)
	Szerokość	65 ±1mm (2.56 cali)
	Wysokość obudowy	94 ±2mm (3.70 cali)
	Całkowita wysokość	100 ±2mm (3.94 cali)
Waga	Około 2.45kg (5.39 lbs)	
Terminal standardowy	F1/F2	

Żywotność akumulatora dla pracy cyklicznej



Charakterystyka rozładowania w temperaturze 25°C



Stałoprądowa (25°C) stałomocowa (W 25°C) tabela rozładowania

czas	5min	10min	15min	30min	1h	2h	3h	4h	5h	10h	20h	
9.60V	A	34.74	21.98	17.40	9.64	5.94	3.25	2.35	1.88	1.59	0.86	0.46
	W	387.84	247.56	197.70	110.50	68.69	37.83	27.54	22.20	18.93	10.21	5.55
9.90V	A	33.66	21.30	16.95	9.40	5.81	3.21	2.31	1.85	1.58	0.85	0.46
	W	375.91	240.04	192.65	107.75	67.15	37.43	27.13	21.89	18.72	10.18	5.53
10.20V	A	32.13	20.36	16.32	9.15	5.67	3.18	2.28	1.83	1.56	0.85	0.46
	W	358.96	229.48	185.56	105.00	65.61	37.02	26.71	21.58	18.52	10.15	5.51
10.50V	A	30.60	19.41	15.69	8.91	5.54	3.12	2.26	1.81	1.54	0.85	0.45
	W	341.99	218.90	178.46	102.25	64.07	36.40	26.51	21.38	18.31	10.12	5.38
10.80V	A	28.93	18.27	14.79	8.58	5.37	3.05	2.20	1.76	1.49	0.82	0.44
	W	323.39	206.09	168.28	98.46	62.22	35.57	25.78	20.85	17.67	9.82	5.27