



reventon
INDUSTRIAL SOLUTIONS

Dokumentacja techniczna

REKUPERATOR SERIA VERTIC




1. WSTĘP
 - 1.1 INFORMACJE OGÓLNE
 - 1.2 PRZECHOWYWANIE I TRANSPORT
 - 1.3 ZAWARTOŚĆ OPAKOWANIA
 - 1.4 ZASTOSOWANIE
2. CHARAKTERYSTYKA URZĄDZENIA
 - 2.1 BUDOWA I ZASADA DZIAŁANIA
 - 2.2 WYMIARY URZĄDZENIA
 - 2.3 DANE TECHNICZNE
 - 2.4 CHARAKTERYSTYKI PRACY
3. MONTAŻ
 - 3.1 ZASADY OGÓLNE
 - 3.2 INSTALACJA ODPROWADZAJĄCA SKROPLINY
4. INSTALACJA
 - 4.1 PODŁĄCZENIE DO INSTALACJI WENTYLACYJNEJ
 - 4.2 PODŁĄCZENIE DO INSTALACJI ELEKTRYCZNEJ
5. EKSPLOATACJA
 - 5.1 ZALECENIA EKSPLOATACYJNE
6. STEROWANIE
 - 6.1 PANEL STERUJĄCY
 - 6.2 ZAAWANSOWANY PANEL STERUJĄCY
 - 6.3 PANEL STERUJĄCY VERTIC
7. STEROWNIK (PŁYTKA PCB)
8. WARUNKI GWARANCJI


1. WSTĘP

Dziękujemy za zakup rekuperatora z serii VERTIC. Prosimy o zapoznanie się z niniejszą instrukcją i zachowanie jej do wglądu wszystkich użytkowników i operatorów urządzenia.

1.1 INFORMACJE OGÓLNE

Nabywca i użytkownik urządzenia marki Reventon powinien uważnie przeczytać niniejszą instrukcję i stosować się do zawartych w niej wytycznych. W razie pojawienia się wątpliwości dotyczących treści instrukcji, należy kontaktować się bezpośrednio z dostawcą urządzenia tj. firmą Reventon Group Sp. z o. o. Dane kontaktowe są podane w punkcie 8 (podpunkt XVII).

 Zalecenia kluczowe ze względu bezpieczeństwa oznaczono przy pomocy trójkąta ostrzegawczego (symbol jak po lewej stronie). Umożliwi to szybką lokalizację tych zaleceń i ich przypomnienie przed jakkolwiek ingerencją w urządzenie.

 W trakcie instalacji, użytkowania bądź przeglądu rekuperatora należy uwzględnić wszelkie lokalne wymagania bezpieczeństwa.

Obowiązkiem użytkownika jest zapoznanie się z Warunkami Gwarancji zawartymi w punkcie 8 i przestrzeganie znajdujących się tam wytycznych. W razie wątpliwości do któregośkolwiek punktu ww. warunków, należy skonsultować się bezpośrednio z firmą Reventon Group Sp. z o. o. przed podjęciem jakichkolwiek działań.

Dostawca zastrzega sobie prawo do wprowadzania zmian w dokumentacji technicznej bez wcześniejszego powiadomienia nabywcy.

1.2 PRZECHOWYWANIE I TRANSPORT

Rekuperator przechowywać i transportować w oryginalnym opakowaniu, w otoczeniu o temperaturze z zakresu od -20°C do 50°C i wilgotności względnej ≤ 80%.

Podczas odbioru urządzenia od firmy transportującej należy sprawdzić je pod kątem uszkodzeń powstałych w trakcie transportu. Jeżeli takie szkody zostaną zaobserwowane, trzeba spisać protokół szkody w obecności dostawcy towaru, co umożliwi reklamację urządzenia. Protokół szkody powinien być dostarczony przez przewoźnika.

1.3 ZAWARTOŚĆ OPAKOWANIA

- rekuperator VERTIC
- panel montażowy
- przedłużka (odprowadzanie skroplin)
- zaślepka (odprowadzanie skroplin)
- instrukcja obsługi wraz z Kartą Gwarancyjną

1.4 ZASTOSOWANIE

Urządzenie wentylacyjne VERTIC zapewnia mechaniczną wentylację z odzyskiem ciepła budynków takich jak domy mieszkalne, budynki użyteczności publicznej, kawiarnie, magazyny itd. Rekuperator nie może być jednak stosowany do przettłaczania powietrza zawierającego substancje palne lub wybuchowe, chemikalia, substancje lepkie, materiały włókniste lub cząstki sadzy i oleju. Urządzenia nie należy również instalować w miejscach,

gdzie byłoby narażone na zbyt dużą wilgotność (wilgotność względna powyżej 80%) lub działanie pyłu i wody, przekraczające odporność rekuperatora na te czynniki (patrz stopień ochrony IP).

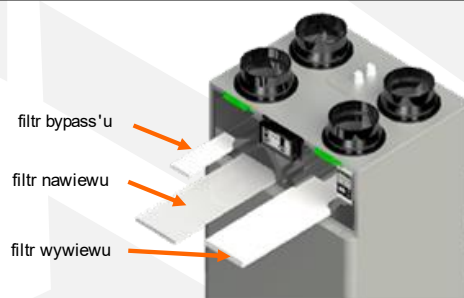
2. CHARAKTERYSTYKA URZĄDZENIA

2.1 BUDOWA I ZASADA DZIAŁANIA

Obudowa: zewnętrzna powłoka wykonana jest ze stali malowanej proszkowo, a samo wnętrze wykonane jest z polipropylenu spienionego (EPP). Dzięki temu urządzenie charakteryzuje się dobrą szczelnością i izolacją termiczną oraz akustyczną. Przednia część jest demontowalna (osobno panel rewizyjny u góry i dolna część umożliwiająca dostęp do wymiennika i wentylatorów).

Przeciwwądowy wymiennik ciepła: wykonany z polistyrenu. Materiał ten charakteryzuje się wysoką przewodnością cieplną, bardzo dobrą szczelnością i sztywnością oraz odpornością na utlenienie i pleśń. Zastosowanie polistyrenu, w połączeniu z geometrią wymiennika (przeciwwąd), umożliwia wysokosprawny odzysk ciepła z powietrza wywiewanego (**sprawność temperaturowa do 95%**).

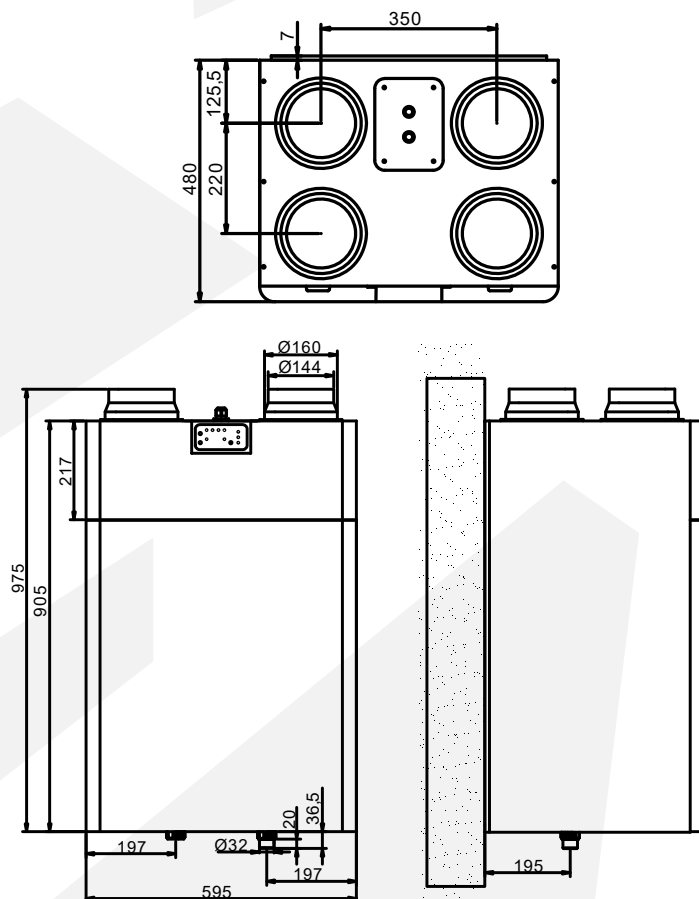
Filtry: urządzenie wyposażone jest w trzy filtry wstępne G4. Ich funkcją jest wstępne oczyszczenie powietrza przed wprowadzeniem go do pomieszczeń (filtr nawiewu i filtr bypass'u) oraz zabezpieczenie wymiennika ciepła przed zabrudzeniem (filtr nawiewu i wywiewu). Lokalizację filtrów dla domyślnego układu króćców (według punktu 4.1) pokazano na grafice poniżej. Opcjonalnie dostępny filtr nawiewu F7 ([kod produktu VERTIC-F7-250-350-2051 lub VERTIC-F7-500-2052](#)).



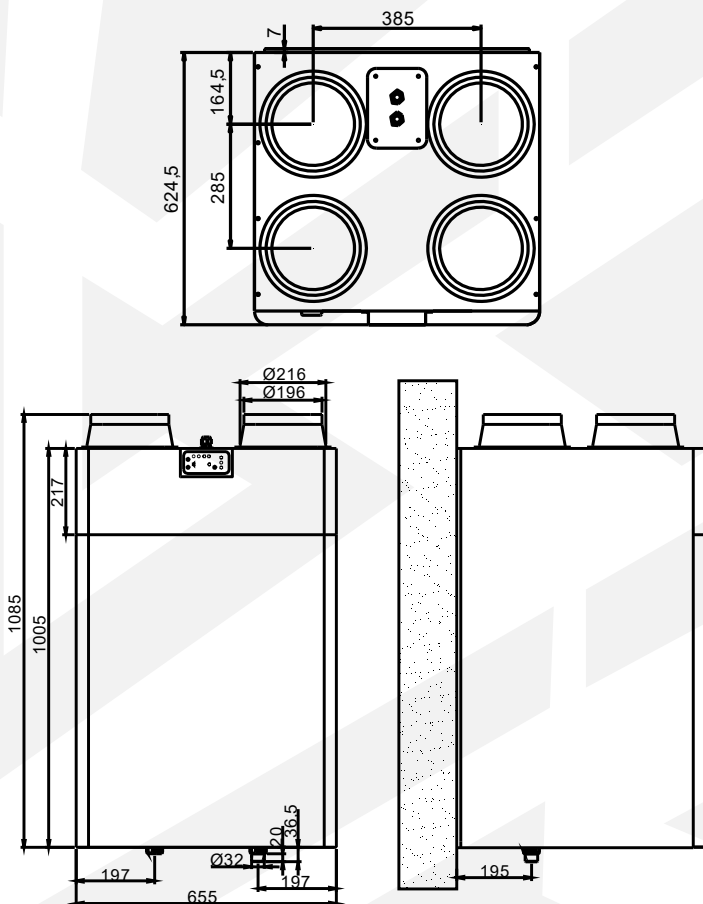
Wentylator nawiewny i wywiewny: energooszczędne wentylatory EC, z pięcioma predefiniowanymi biegami, zapewniające przepływ powietrza przez wymiennik i dalej przez kanały wentylacyjne. Dzięki zaawansowanej elektronice, prędkość obrotowa wentylatorów jest dostosowywana na bieżąco, w sposób zapewniający możliwie stały przepływ powietrza (w zakresie oporów od 0 - 200 Pa). Jest to widoczne w charakterystykach pracy w punkcie 2.4 (niewielkie spadki wydajności wraz ze wzrostem sprężu).

2.2 WYMIARY URZĄDZENIA

VERTIC 250 i 350



VERTIC 500



2.3 DANE TECHNICZNE

MODEL		VERTIC 250	VERTIC 350	VERTIC 500
Kod produktu		VERTIC-250-2047	VERTIC-350-2048	VERTIC-500-2049
Nominalny przepływ powietrza [m ³ /h]*	Vbieg**	250	350	500
	IV bieg	175	245	350
	III bieg	145	180	270
	II bieg	100	130	185
	I bieg	80	100	105
Temperaturowa sprawność rekuperacji [%]		≤ 95%	≤ 94%	≤ 94%
Klasa efektywności energetycznej [-]***		A	A	A
Napięcie [V] / Częstotliwość [Hz]		230 / 50	230 / 50	230 / 50
Prąd znamionowy [A]		V bieg 1,5	2,4	3,2
Znamionowa moc silnika [W]		V bieg 170	320	480
Stopień ochrony IP silnika [-]		X2	X2	X2
Waga netto [kg]		40	40	50
Głośność [dB(A)]****		35	37	39

* podane przepływy to predefiniowane przepływy dla biegów I - IV, uśrednione dla sprężu z zakresu 0 - 200 Pa - patrz charakterystyki w punkcie 2.4; predefiniowane prędkości można zmienić zgodnie z opisem w punkcie 6.2 (patrz „Dostosowywanie przepływów powietrza dla biegów I - IV”)

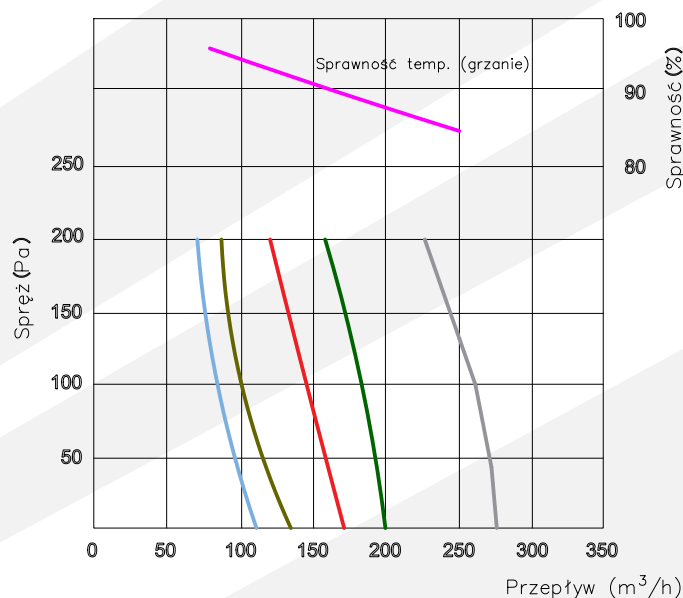
** V bieg to tzw. boost służący do przewietrzania pomieszczeń, załączany czasowo - patrz opis prędkości boost w punkcie 6.1

*** według EU nr 1254/2014

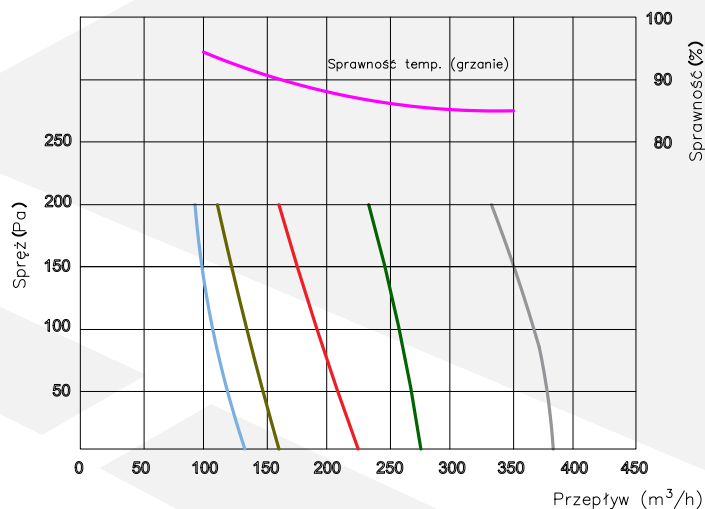
**** pomiar w odległości 1,5 m dla urządzenia pracującego na IV biegu i sprężu 50 Pa

2.4 CHARAKTERYSTYKI PRACY

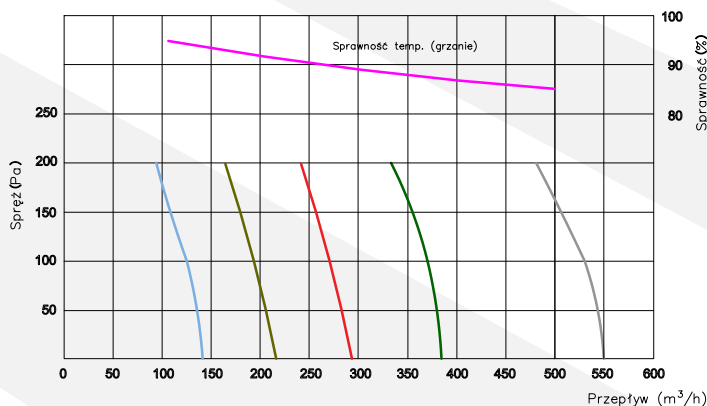
VERTIC 250



VERTIC 350



VERTIC 500



3 MONTAŻ

3.1 ZASADY OGÓLNE

! Montaż urządzenia powinien być wykonany przez osobę doświadczoną w montowaniu tego typu urządzeń lub - jeżeli lokalne przepisy tego wymagają - o odpowiednich kwalifikacjach.

! Na osobie montującej urządzenie spoczywa obowiązek wykonania montażu zgodnie z zaleceniami zawartymi w tej instrukcji i z obowiązującymi w danym regionie przepisami prawnymi.

Po wykonaniu montażu urządzenia, monter ma obowiązek wypełnić Kartę Gwarancyjną (pozycje 1 i 2). Jest to traktowane również jako gwarant, że montaż został wykonany zgodnie z zaleceniami. Karta Gwarancyjna znajduje się w niniejszej instrukcji pod Warunkami Gwarancji.

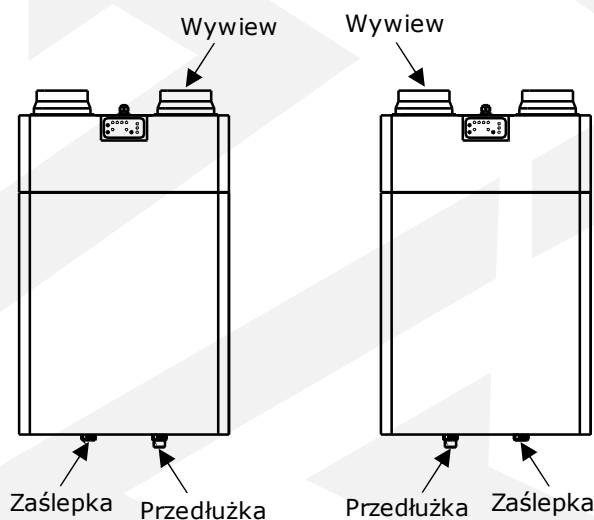
! Rekuperator musi być przytwierdzony do pionowej przegrody o odpowiedniej nośności (patrz waga urządzenia w punkcie 2.3), za pomocą załączonego panelu montażowego. Króćce wlotowe/wylotowe muszą być skierowane do góry, należy również uwzględnić miejsce na wykonanie instalacji odprowadzającej skropliny (z dołu urządzenia).

Odległość między przodem urządzenia (tj. strony z panelem sterującym i drzwiami rewizyjnymi) a najbliższą przeszkodą powinna wynosić przynajmniej 600 mm, aby umożliwić konserwację urządzenia.

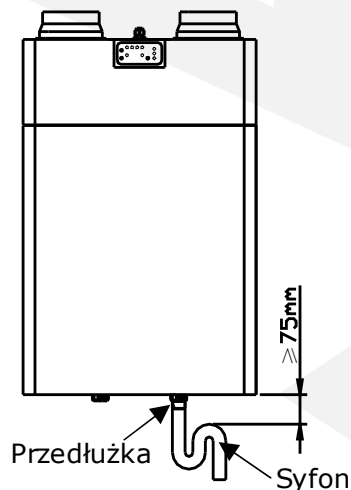
3.2 INSTALACJA ODPROWADZAJĄCA SKROPLINY

Rekuperator wymaga wykonania instalacji odprowadzającej do kanalizacji skropliny powstające podczas pracy urządzenia. Do tego celu należy wykorzystać jeden z dwóch otworów znajdujących się z dołu urządzenia, zależnie od wybranego układu króćców wlotowych i wylotowych.

Tak jak pokazano na grafice poniżej, do jednego z otworów należy wkręcić przedłużkę i podłączyć go do kanalizacji. Drugi otwór nie będzie potrzebny - należy go zatkać za pomocą dołączonej zaślepki.



Za przedłużką należy zamontować syfon, zachowując dystans pokazany poniżej i dopiero później włączyć się do istniejącej instalacji kanalizacyjnej. Przed uruchomieniem rekuperatora, syfon należy napełnić wodą.



! Instalacja odprowadzająca skropliny należy wykonać zgodnie z zaleceniami zawartymi w tym podpunkcie i obowiązującymi w danym regionie przepisami.

4. INSTALACJA

! Przed podłączeniem rekuperatora do instalacji wentylacyjnej i elektrycznej, należy go trwale zamontować do odpowiedniej przegrody budowlanej (według zaleceń zawartych w punkcie 3).

! Wszelkie prace instalacyjne, naprawcze i demontażowe, muszą zostać wykonywane przez osoby wykwalifikowane tj. posiadające odpowiednie uprawnienia do takich robót. Na instalatorze spoczywa obowiązek wykonania instalacji zgodnie z zaleceniami zawartymi w tej instrukcji i z obowiązującymi w danym regionie przepisami prawnymi.

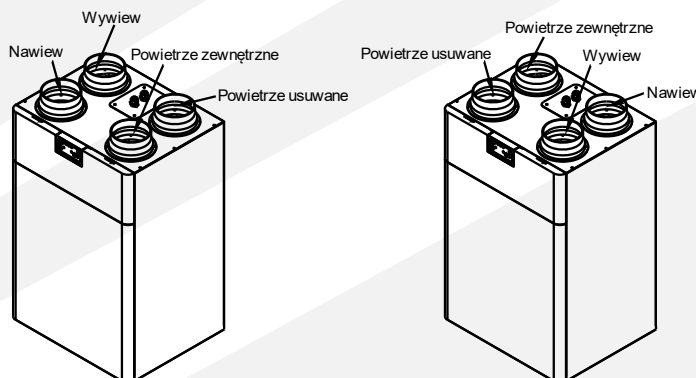
Po podłączeniu do instalacji wentylacyjnej lub elektrycznej, instalator ma obowiązek dokonać wpisu w Karcie Gwarancyjnej potwierdzonego pieczętką i podpisem (pozycje 3 i 4). Jest to traktowane również jako gwarant, że instalacja została wykonana zgodnie z wymaganiami tego pkt 4. Karta Gwarancyjna znajduje się w niniejszej instrukcji pod Warunkami Gwarancji.

4.1 PODŁĄCZENIE DO INSTALACJI WENTYLACYJNEJ

! Instalację wentylacyjną należy wykonać zgodnie ze sztuką i obowiązującymi w danym regionie przepisami.

Poszczególne przewody wentylacyjne należy poprowadzić w sposób pasujący do jednego z dwóch dostępnych układów króćców wlotowych i wylotowych - patrz grafika poniżej. Układ króćców można zmienić za pomocą zaawansowanego panelu sterującego (patrz „Zmiana układu króćców wlotowych i wylotowych” w punkcie 6.2). Domyślnie wybrany jest układ z lewej strony poniższej grafiki.

UWAGA! Należy pamiętać, że w przypadku zmiany układu króćców, filtr nawiewu staje się filtrem wywiewu i odwrotnie.



4.2 PODŁĄCZENIE DO INSTALACJI ELEKTRYCZNEJ

! Instalację elektryczną należy wykonać zgodnie ze sztuką i obowiązującymi w danym regionie przepisami.

! Zasilanie elektryczne z sieci o odpowiednich parametrach zasilania (patrz tabela w punkcie 2.3), należy doprowadzić do zacisków L, N i PE płytki PCB (patrz punkt 7).

Jako przewód zasilający zaleca się zastosowanie przewodu trzyżyłowego o przekroju 1,5 mm².

Płytkę PCB znajduje się w skrzynce wbudowanej z góry urządzenia - aby się do niej dostać, trzeba odkręcić cztery śruby. Zasilanie elektryczne należy przeprowadzić przez złącze gwintowane znajdujące się w pokrywie skrzynki.

! Instalacja elektryczna powinna zawierać wszystkie wymagane przepisami elementy zabezpieczające i wyłącznik ON/OFF umożliwiający bezpieczne odcięcie zasilania od nagrzewnicy.

! Przed pierwszym uruchomieniem należy bezwzględnie sprawdzić instalację elektryczną pod kątem uszkodzonej izolacji, nieprawidłowego podłączenia w kostce zaciskowej, ryzyka potencjalnych zwarcień itd.

5. EKSPLOATACJA

5.1 ZALECENIA EKSPLOATACYJNE

! Użytkownik ma obowiązek zapoznać się z niniejszą instrukcją przed przystąpieniem do eksploatacji urządzenia.

! Przed jakąkolwiek ingerencją w urządzenie, należy bezwzględnie odciąć zasilanie elektryczne.

! Dostęp do urządzenia przez osoby nieuprawnione, dzieci, zwierzęta jest zabroniony i powinien być utrudniony lub uniemożliwiony.

! Zabroniona jest praca otwartego urządzenia - przed włączeniem rekuperatora należy się upewnić, że panel rewizyjny i część dostępowa do wymiennika i wentylatorów są zamknięte.

! Urządzenie nie może pracować z zakrytym albo ograniczonym wlotem lub wylotem powietrza.

! Rekuperator przeznaczony jest do przetłaczania powietrza o temperaturze od -20°C do 40°C i wilgotności względnej ≤ 80%.

! Jeżeli temperatura powietrza zewnętrznego może okresowo spadać poniżej -10°C to należy zastosować nagrzewnicę kanałową wstępną ogrzewającą powietrze zewnętrzne do temperatury < -10°C przed wlotem do rekuperatora.

! W przypadku jakichkolwiek nieprawidłowości w działaniu urządzenia, należy niezwłocznie odłączyć je od zasilania i skontaktować się bezpośrednio z dostawcą lub dystrybutorem.

! W przypadku braku eksploatacji rekuperatora przez dłuższy czas, zaleca się całkowite odłączenie go od zasilania.

! Rekuperator nie powinien pracować bez lub z zabrudzonymi filtrami.

Jeżeli stopień filtracji nawiewu zapewniany przez filtr G4 jest niewystarczający, należy zamienić go na filtr dokładny F7 ([kod produktu VERTIC-F7-250-350-2051](#) lub [VERTIC-F7-500-2052](#)).

! Należy przeprowadzać okresową konserwację urządzenia w następujący sposób:

- przedmuchać filtry G4 za pomocą sprężonego powietrza, każdorazowo gdy wyświetli się alarm filtra - po montażu wyczyszczonych/nowych filtrów należy usunąć alarm filtra (patrz „Reset alarmu filtra” w punkcie 6.1)
- wymiennik ciepła myć w letniej wodzie z dodatkiem detergentu przynajmniej raz na dwa lata
- pozostałe elementy oczyszczać z osadów za pomocą miękkiej szmatki przynajmniej dwa razy w roku

! Dodatkowo zaleca się dokonanie rewizji przewodów wentylacyjnych i instalacji odprowadzającej skropliny pod kątem zatkania, nieszczelności itd. przynajmniej raz w roku.

! Filtr F7 należy wymieniać na nowy każdorazowo, gdy przypomni o tym alarm filtra i jest on mocno zabrudzony. Filtr G4 należy wymienić na nowy przynajmniej raz na dwa lata.

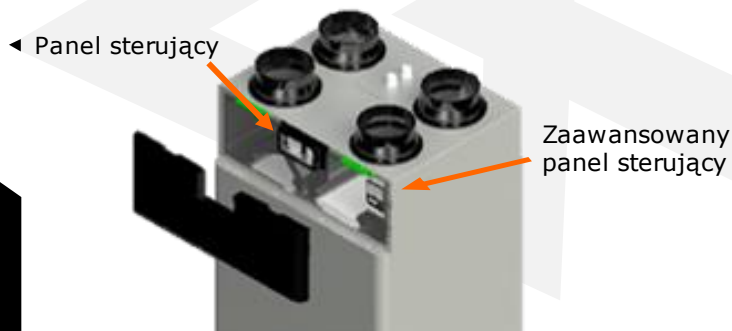
! Konserwacja rekuperatora powinna być przeprowadzana przez użytkownika zaznajomionego z tą instrukcją lub zewnętrzny podmiot, jeżeli ze względu na sposób montażu lub lokalne przepisy wymagane są dodatkowe uprawnienia np. do pracy na wysokościach. Przed rozpoczęciem prac konserwacyjnych rekuperator należy bezwzględnie odłączyć od zasilania elektrycznego.

! Częstotliwość konserwacji powinna być uzależniona od warunków rzeczywistych - w przypadku pracy urządzenia w środowisku w którym występuje wysokie stężenie pyłów, okresową konserwację należy przeprowadzać częściej.

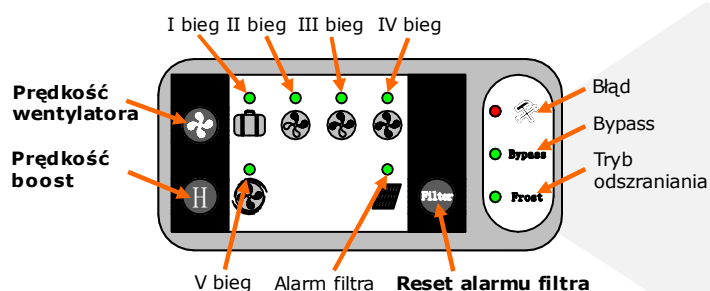
Po okresie eksploatacji należy zadbać o utylizację urządzenia według obowiązujących norm i przepisów lokalnych.

6. STEROWANIE

Do sterowania rekuperatorem służą dwa panele sterujące. Pierwszy z nich jest z przodu urządzenia, drugi tzw. zaawansowany panel sterujący znajduje się w środku rekuperatora, za panelem rewizyjnym. W następnych podpunktach opisano funkcjonalność tych paneli.



6.1 PANEL STERUJĄCY



A - PRZYCISKI

Panel posiada trzy przyciski (pogrubione na powyższym rysunku) tj.:

Prędkość wentylatora – przycisk umożliwia zmianę biegu wentylatorów nawiewnego i wywiewnego (równocześnie). Dostępne są cztery biegi o predefiniowanych przepływach według tabeli w punkcie 2.3. Aktualnie wybrany bieg jest sygnalizowany przez zielone diody świecące nad poszczególnymi ikonami. Przepływy przypisane do poszczególnych biegów można zmieniać za pomocą zaawansowanego panelu sterującego – patrz punktu 6.2.

Prędkość boost – wciśnięcie przycisku spowoduje pracę urządzenia z prędkością boost (opisana jako V bieg w tabeli w punkcie 2.3), domyślnie przez 30 minut. Po tym czasie urządzenie wróci do pracy według wcześniejszej nastawy. Aktywna prędkość boost jest sygnalizowana przez zieloną diodę nad ikonką V biegu.

Reset alarmu filtra – przycisk umożliwia usunięcie alarmu filtra, co należy uczynić po zamontowaniu wyczyszczonych/nowych filtrów. Alarm filtra jest sygnalizowany przez zieloną diodę zapaloną nad ikonką alarmu filtra (patrz rysunek na początku tego punktu) i pojawia się domyślnie po 60 dniach pracy

urządzenia od ostatniego resetu alarmu filtra. Wartość tą można zmienić za pomocą inteligentnego dotykowego panelu sterującego VERTIC (kod produktu VERTIC-IP-2050), jednak szczególnie w przypadku stosowania dokładnego filtra nawiewu F7 jest to niezalecane.

B - POZOSTAŁE DIODY

Pozostałe trzy diody sygnalizacyjne oznaczają:

Błąd – świecąca czerwona dioda sygnalizuje problem z wentylatorami lub czujnikami. W takim wypadku należy skontaktować się bezpośrednio z dostawcą lub dystrybutorem.

Bypass - świecąca zielona dioda bypassu sygnalizuje że jest on aktywny. Domyślnie automatyczny bypass otwiera się, gdy temperatura zewnętrzna mierzona przez czujnik rekuperatora ma wartość z zakresu 17 - 21°C.

Tryb odszraniania - świecąca zielona dioda trybu odszraniania sygnalizuje że jest on aktywny. W tym trybie pracy wentylator nawiewny jest wyłączony, a wymiennik ciepła jest wygrzewany za pomocą powietrza wywiewanego z pomieszczenia (wentylator wywiewny pracuje z prędkością boost). Cykl odszraniania trwa domyślnie 10 minut i jest aktywowany co pół godziny, jeżeli temperatura powietrza zewnętrznego jest $\leq -5^{\circ}\text{C}$.

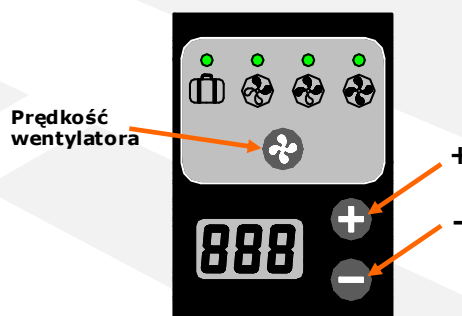
C - CZUJNIKI

Poza czujnikami temperatury, rekuperator VERTIC posiada wbudowany czujnik wilgotności. W momencie wykrycia przez ten czujnik przekroczenia maksymalnego dozwolonego poziomu wilgotności względnej (domyślnie 75%), rekuperator zaczyna pracować z prędkością boost dopóki poziom wilgotności nie spadnie poniżej tego dozwolonego poziomu.

Rekuperator umożliwia także obsługę czujnika CO₂ (kod produktu VERTIC-CO2-2053). Należy go podłączyć do płytki PCB tak jak pokazano w punkcie 7. W momencie wykrycia przez ten czujnik przekroczenia maksymalnego dozwolonego poziomu koncentracji CO₂ (domyślnie 1000 PPM), rekuperator zaczyna pracować z prędkością boost dopóki poziom stężenia CO₂ nie spadnie poniżej tego dozwolonego poziomu.

Wartości wymienione w powyższych akapitach (ilość dni, temperatury, czasy trwania itd.) można zmieniać za pomocą inteligentnego dotykowego panelu sterującego VERTIC (kod produktu VERTIC-IP-2050) – szczegóły w instrukcji obsługi samego panelu.

6.2 ZAAWANSOWANY PANEL STERUJĄCY



Panel posiada trzy przyciski (pogrubione na powyższym rysunku), które pozwalają na:

Dostosowywanie przepływów powietrza dla biegów I - IV – za pomocą przycisku „Prędkość wentylatora” należy wybrać bieg do zmiany przepływu. Wybrany bieg jest sygnalizowany przez ilość zaświeconych diod. Następnie za pomocą przycisków „+” i „-” można zmieniać predefiniowany przepływ dla tego biegu - każdorazowe wciśnięcie „+” lub „-” powoduje odpowiednio zwiększenie lub zmniejszenie przepływu o 5 m³/h. Maksymalne wartości dla IV biegu to 250 m³/h dla modelu VERTIC 250, 350 m³/h dla modelu VERTIC 350 i 500 m³/h dla modelu VERTIC 500. Napisanie ustawień dla danego biegu należy dokonać przez ponowne wciśnięcie przycisku „Prędkość wentylatora” lub następuje ono automatycznie po 15 sekundach bezczynności.

Ustalanie stosunku powietrza nawiewanego/wywiewanego – wciśnięcie i przytrzymanie przez 6 sekund przycisku „Prędkość wentylatora” spowoduje przejście do trybu edycji tego parametru. Jest to sygnalizowane przez kod „LPL” na wyświetlaczu obok przycisków „+” i „-”. W momencie gdy wartość pokazywana na wyświetlaczu wynosi 0 (wartość domyślna), strumienie nawiewu i wywiewu dostarczane przez rekuperator są sobie równe. Zmiana tej wartości w zakresie od -50 do 50 jest możliwa z wykorzystaniem przycisków „+” i „-”. Im bardziej dodatnia wartość, tym większy jest naddatek powietrza nawiewanego na wywiewany. Im bardziej ujemna wartość, tym większy jest naddatek powietrza wywiewanego nad nawiewany.

Zmiana układu króćców wlotowych i wylotowych - wciśnięcie i przytrzymanie przez 6 sekund przycisku „+” spowoduje przejście do trybu edycji tego parametru. Jest to sygnalizowane przez kod „PLP” na wyświetlaczu obok przycisków „+” i „-”. W momencie gdy wartość pokazywana na wyświetlaczu wynosi 1, układ króćców jest domyślny (patrz punkt 4.2). Zmiana wartości na 2 za pomocą przycisku „Prędkość wentylatora” spowoduje zmianę układu na alternatywny.

Przywrócenie ustawień fabrycznych - wciśnięcie przycisków „+” i „-” równocześnie spowoduje przywrócenie ustawień fabrycznych wartości takich jak przepływy powietrza dla biegów I – IV, stosunku powietrza nawiewanego/wywiewanego itd.

Ustawienie adresu RS485 - wciśnięcie i przytrzymanie przez 6 sekund przycisku „-” spowoduje przejście do ustawień adresu RS485. Następnie za pomocą przycisków „+” i „-” należy ustawić adres według indywidualnych wytycznych nadrzędnego systemu BMS.

6.3 PANEL STERUJĄCY VERTIC

Opcjonalny inteligentny dotykowy panel sterujący VERTIC (kod produktu VERTIC-IP-2050) zwiększa funkcjonalność urządzenia, w tym umożliwia np. obsługę zewnętrznej elektrycznej nagrzewnicy kanałowej ON/OFF.

! Panel należy podłączyć do zacisków A, B, GND i 12V znajdujących się na płytce PCB, według schematu w punkcie 7.

Jako przewód komunikacyjny zaleca się zastosowanie przewodu ekranowanego o przekroju przynajmniej 0,5 mm².

Przewód komunikacyjny należy przeprowadzić przez puste złącze gwintowane znajdujące się w pokrywie skrzynki (przez jedno złącze powinno być przeprowadzone zasilanie jednostki).

! Przed przystąpieniem do podłączania panelu sterującego VERTIC, należy bezwzględnie odłączyć zasilanie elektryczne jednostki.

KONTROLA NAGRZEWNICY KANAŁOWEJ ZA POMOCĄ PANELU VERTIC

! Nagrzewnicę ON/OFF należy podpiąć pod dedykowane do tego zaciski L i N na płytce PCB (patrz punkt 7). Jednak jeżeli moc grzewcza nagrzewnicy przekracza 2 kW, należy zasilic ją z innego źródła, a styk L wykorzystać jak sygnał do przekaźnika sterującego pracą tej nagrzewnicy.

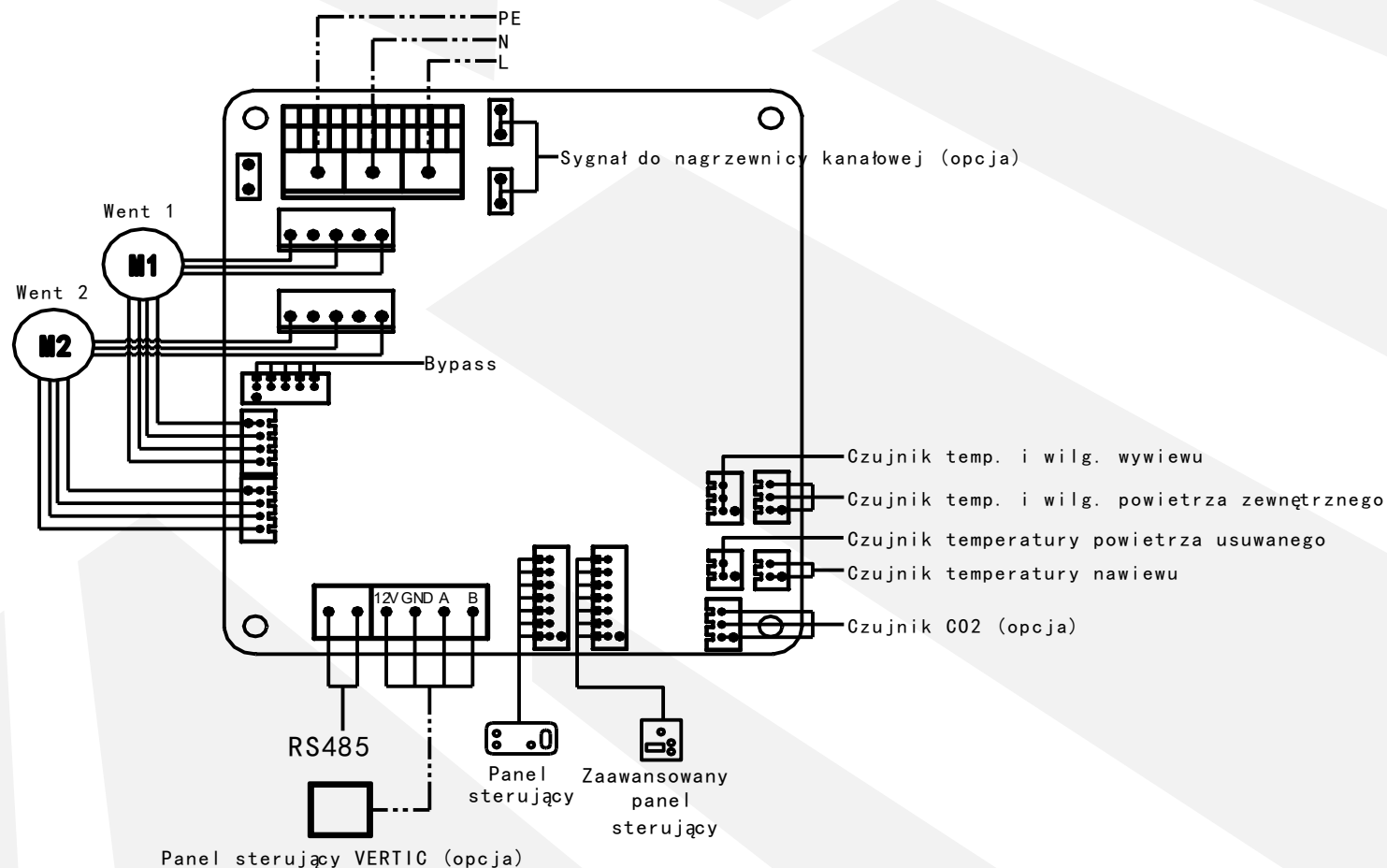
Nagrzewnica będzie załączana się gdy zadana temperatura dla nawiewu (wartość sygnalizowana ikoną termometru na sterowniku) będzie większa o 5°C lub więcej od rzeczywistej temperatury powietrza nawiewanego (wartość SA na sterowniku). Jeżeli taka logika działania jest niezadowolająca, należy zastosować nagrzewnicę kanałową z niezależnym sterowaniem.

! Zależnie od miejsca montażu, zastosowana nagrzewnica ON/OFF może być zarówno nagrzewnicą wstępną jak i wtórną. W tym pierwszym przypadku, zależnie od warunków rzeczywistych, należy kontrolować nastawę temperatury zadanej dla nawiewu, tak aby nagrzewnica podnosiła temperaturę powietrza zewnętrznego OA powyżej -10°C.

Moc nagrzewnicy ON/OFF należy dobrać w zależności od wymaganego wzrostu temperatury powietrza i przepływu - np. gdy zewnętrzna temperatura może spadać do -20°C, to nagrzewnica wstępna powinna być w stanie podnieść temperaturę powietrza wlatującego do rekuperatora o przynajmniej 11°C (tak aby była ona większa niż -10°C - według punktu 5.1). Poniżej przykładowa tabela z wymaganymi mocami grzewczymi dla nagrzewnic wstępnych poszczególnych modeli VERTIC, dla założonych przepływów maksymalnych i minimalnej temperatury zewnętrznej -21°C.

MODEL	PRZEPŁYW POWIETRZA, m ³ /h	MOC GRZEWICZA NAGRZEWNICY, kW
VERTIC 250	250	1
VERTIC 350	350	1,5
VERTIC 500	500	2

7. STEROWNIK (PŁYTKA PCB)



8. WARUNKI GWARANCJI

I. Dostawca Reventon Group Sp. z o.o. zapewnia 24-miesięczny okres ochrony gwarancyjnej niżej wymienionych produktów:

- rekuperator VERTIC 250
- rekuperator VERTIC 350
- rekuperator VERTIC 500

II. Ochrona gwarancyjna obowiązuje od daty zakupu towaru (tj. data wystawienia dokumentu potwierdzającego zakup), lecz nie dłużej niż 30 miesięcy od wydania urządzenia z magazynu Reventon Group Sp. z o.o.

III. Zgłoszenie reklamacyjne należy przesać używając formularza reklamacyjnego znajdującego się na stronie internetowej (pod adresem <https://reventongroup.eu/reklamacje>). Do zgłoszenia należy załączyć skan/zdjęcie wypełnionej Karty Gwarancyjnej oraz faktury zakupowej. W przypadku akcesoriów, Karta Gwarancyjna nie jest wymagana.

IV. Dostawca zobowiązuje się do rozpatrzenia zgłoszenia reklamacyjnego w terminie do 14 dni roboczych od dnia otrzymania poprawnie wypełnionego formularza reklamacyjnego.

V. W wyjątkowych sytuacjach dostawca zastrzega sobie możliwość przedłużenia terminu określonego w punkcie IV, szczególnie w przypadku, gdy wada nie ma charakteru trwałego i jej ustalenie wymaga głębszej analizy. O przedłużeniu terminu dostawca musi zawiadomić przed upływem 14-tego dnia.

VI. W ramach gwarancji dostawca dokonuje naprawy, wymiany (urządzenia albo jego komponentu) bądź zwrotu kosztów zakupu produktu w określonym terminie.

VII. W przypadku wymiany komponentu urządzenia na nowy, okres ochrony gwarancyjnej całego produktu nie ulega wydłużeniu.

VIII. Dostawca nie pokrywa kosztów demontażu i ewentualnego ponownego montażu reklamowanego urządzenia.

IX. Dostawca może zdecydować o konieczności ściągnięcia reklamowanego urządzenia lub komponentu do serwisu Reventon Group Sp. z o.o. W takim przypadku transport jest organizowany i opłacany przez dostawcę. Obowiązkiem właściciela urządzenia jest przygotowanie go do wysyłki – urządzenie musi być zapakowane w sposób zabezpieczający go przed uszkodzeniem w trakcie transportu, a wymiary i waga przesyłki nie mogą przekraczać odpowiednio 660 x 650 x 400 mm i 30 kg. W przypadku elementów, których nie można tak zapakować, sposób transportu musi zostać ustalony i zaakceptowany przez firmę Reventon Group Sp. z o.o. W przypadku nadania niestandardowej przesyłki bez konsultacji z serwisem, dostawca zastrzega sobie prawo do obciążenia klienta kosztami dodatkowej obsługi przez firmę kurierską.

X. W przypadku przyjazdu serwisu dostawcy (instalatora), obowiązkiem klienta jest umożliwienie mu bezpiecznego dostępu do urządzenia oraz nieodpłatne zapewnienie źródła energii elektrycznej, wody, oświetlenia itd.

XI. Gwarancja nie obejmuje obniżania się jakości produktu spowodowanego normalnym procesem zużycia i poniższych przypadków:

- a) mechaniczne uszkodzenia produktu
- b) uszkodzenia i wady wynikłe na skutek:
 - złego składowania bądź niewłaściwego transportu
 - niewłaściwego lub niezgodnego z instrukcją użytkowania i konserwacji
 - użytkowania lub pozostawiania produktu w nieodpowiednich warunkach (nadmierna wilgotność, zbyt wysoka lub zbyt niska temperatura, następczynienie, zapylenie, kurz itp.)
 - samowolnych (tj. wykonanych przez użytkownika lub inne nieupoważnione osoby) napraw, przeróbek lub zmian konstrukcyjnych
 - podłączenia wyposażenia w sposób niezgodny z dokumentacją techniczną
 - podłączenia dodatkowego, innego niż zalecane przez dostawcę wyposażenia
 - nieprawidłowego napięcia zasilania
- c) części urządzeń ulegające zużyciu, w tym odbarwienia obudowy

W przypadku stwierdzenia któregokolwiek z powyższych, osoba zgłaszająca reklamację zostaje obciążona kosztami transportu i / lub ewentualnej naprawy.

XII. Obowiązkiem odbierającego towar jest weryfikacja przesyłki pod kątem uszkodzenia powstałego w trakcie transportu. W przypadku stwierdzenia takiej szkody, należy spisać protokół w obecności kuriera dostarczającego towar – jest to warunek uznania takiej reklamacji.

XIII. Dostawca nie ponosi odpowiedzialności za potencjalne straty i szkody związane z postojem urządzenia w okresie jego awarii i rozpatrywania zgłoszenia reklamacyjnego.

XIV. Wszelkie zmiany zapisów w Warunkach Gwarancji, niewłaściwe użytkowanie produktu oraz ślady samodzielnych napraw (tj. poza serwisem dostawcy) lub przeróbek powodują, że gwarancja przestaje obowiązywać.

XV. Niniejsze Warunki Gwarancji dostawcy nie wyłączają ani nie ograniczają praw wynikających z rękopisów.

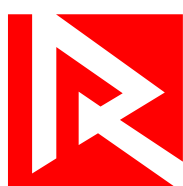
XVI. W przypadku niespełnienia któregokolwiek z warunków niniejszej gwarancji przestaje ona obowiązywać.

XVII. Wszelka korespondencja powinna być kierowana na adres: Reventon Group Sp. z o.o., ul. Wyzwolenia 556, 43-340 Kozy, Polska lub na adres mailowy: serwis@reventongroup.eu.

Karta Gwarancyjna

1 - Model urządzenia i numer seryjny* lub kod produktu	2 - Dokładny adres i miejsce montażu urządzenia
3 - Data wykonania podłączenia do:	4 - Pieczętka i podpis firm(y) wykonującej podłączenie:
Instalacji grzewczej/chłodniczej (jeżeli dotyczy)	
Instalacji wentylacyjnej (jeżeli dotyczy)	
Instalacji elektrycznej (jeżeli dotyczy)	

* numer seryjny jest wymagany tylko dla nagrzewnic wodnych z serii HC-3S, HC-EC i FARMER HCF oraz rekuperatorów z serii INSPIRO, INSPIRO BASIC i VERTIC



reventon
INDUSTRIAL SOLUTIONS

Reventon Group Sp. z o. o., ul. Wyzwolenia 556, 43-340 Kozy, Polska, www.reventongroup.eu