



reventon
INDUSTRIAL SOLUTIONS

Dokumentacja techniczna
KURTYNA POWIETRZNA PRZEMYSŁOWA SERIA HUMMER

MODELE:

HUMMER 150C-1P
HUMMER 200C-1P
HUMMER 150W-1P
HUMMER 200W-1P
HUMMER 150W-1P 2R
HUMMER 200W-1P 2R
HUMMER 150C-1P EC
HUMMER 200C-1P EC
HUMMER 150W-1P EC
HUMMER 200W-1P EC



Eco-Ready



PL

1. WSTĘP
 - 1.1 ŚRODKI OSTROŻNOŚCI
 - 1.2 TRANSPORT
 - 1.3 ZAWARTOŚĆ OPAKOWANIA
 - 1.4 ZASTOSOWANIE
2. CHARAKTERYSTYKA URZĄDZENIA
 - 2.1 WYMIARY URZĄDZENIA
 - 2.2 DANE TECHNICZNE
3. MONTAŻ
 - 3.1 ZASADY OGÓLNE
 - 3.2 ELEMENTY MONTAŻOWE
 - 3.3 KRATA WYLOTOWA
4. ZALECENIA INSTALACYJNE
 - 4.1 PODŁĄCZENIE URZĄDZENIA DO INSTALACJI HYDRAULICZNEJ
 - 4.2 PODŁĄCZENIE URZĄDZENIA DO INSTALACJI ELEKTRYCZNEJ
5. OSTRZEŻENIA I ŚRODKI OSTROŻNOŚCI
6. AUTOMATYKA
7. SCHEMATY PODŁĄCZENIOWE
8. WARUNKI GWARANCJI

1. WSTĘP

Dziękujemy za zakup kurtyny powietrznej HUMMER i gratulujemy trafnego wyboru. Prosimy o przeczytanie i zatrzymanie niniejszej instrukcji.

1.1 ŚRODKI OSTROŻNOŚCI

Nabywca i użytkownik kurtyny marki Reventon Group powinien dokładnie przeczytać niniejszą instrukcję i stosować się do zawartych w niej zaleceń. Postępowanie zgodne z instrukcją gwarantuje prawidłowe i bezpieczne użytkowanie produktu. W razie pojawienia się wątpliwości dotyczących treści instrukcji, należy kontaktować się bezpośrednio z Reventon Group Sp. z o. o. Producent zastrzega sobie prawo do wprowadzania zmian w dowolnym czasie w dokumentacji technicznej bez wcześniejszego powiadomienia. Reventon Group Sp. z o. o. nie ponosi odpowiedzialności za szkody wynikłe z niewłaściwego zainstalowania urządzenia, nieutrzymywania go we właściwym stanie technicznym oraz użytkowania niezgodnego z jego przeznaczeniem. Instalacja powinna zostać przeprowadzona przez wykwalifikowany personel posiadający uprawnienia wymagane do instalowania tego typu urządzeń. Na instalatorze spoczywa obowiązek wykonania instalacji zgodnie z niniejszą instrukcją. W przypadku awarii urządzenia należy je odłączyć i skontaktować się z jednostką upoważnioną do naprawy lub z dostawcą. W trakcie instalacji, użytkowania bądź przeglądów należy uwzględnić wszelkie wymogi bezpieczeństwa.

1.2 TRANSPORT

Przy odbiorze zaleca się sprawdzenie urządzenia w celu wykluczenia jakichkolwiek uszkodzeń. W czasie transportu należy używać odpowiednich narzędzi. Zaleca się przenoszenie urządzenia w dwie osoby. Protokół szkody jest niezbędny do ewentualnej reklamacji, należy go spisać w obecności dostawcy towaru.

1.3 ZAWARTOŚĆ OPAKOWANIA

- kurtyna przemysłowa
- instrukcja obsługi wraz z kartą gwarancyjną
- elementy montażowe (10 sztuk)

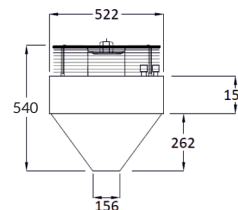
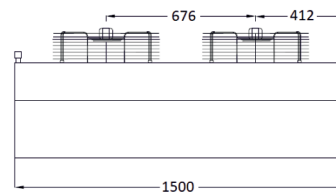
1.4 ZASTOSOWANIE

Kurtyny przemysłowe z serii HUMMER są dostępne w dwóch wariantach – z wymiennikiem wodnym (urządzenia z symbolem „W”) lub bez wymiennika (tzw. kurtyny zimne, oznaczone literą „C”). Niezależnie od wersji, funkcją kurtyny jest ochrona pomieszczenia przed ciepłem, zimnem, kurzem oraz owadami z zewnątrz. Zimą zapobiega przed niekontrolowanymi stratami ciepła, a latem przed jego napływem do pomieszczenia. Kurtyny z wymiennikiem umożliwiają dodatkowo podgrzanie cyrkulującego przez nią powietrza. Charakteryzują się dużym strumieniem i zasięgiem nawiewanego powietrza. Z tego powodu idealnie nadają się do montażu w wysokich bramach przemysłowych magazynów, hal produkcyjnych, warsztatów, garaży itd. Urządzenia nie powinny być jednak stosowane w środowiskach korozyjnych dla aluminium, miedzi i stali jak i silnie zapyłonych (powyżej 0,3 g/m³). Kurtyn nie należy również instalować w pomieszczeniach, gdzie byłoby narażone na dużą wilgotność lub bezpośrednie działanie wody.

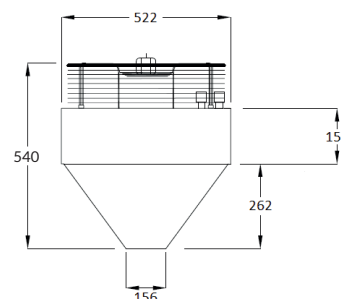
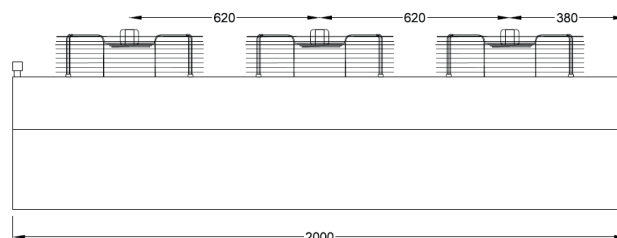
2. CHARAKTERYSTYKA URZĄDZENIA

2.1 WYMIARY URZĄDZENIA

HUMMER 150C-1P i HUMMER 150W-1P



HUMMER 200C-1P i HUMMER 200W-1P



2.2 DANE TECHNICZNE URZĄDZENIA

DANE TECHNICZNE Kod produktu	HUMMER 150C-1P	HUMMER 200C-1P	HUMMER 150W-1P	HUMMER 200W-1P
	ACH150C-1999	ACH200C-2000	ACH150W-2001	ACH200W-2002
Moc urządzenia [kW]*	n/d	n/d	27,9	34,0
Maksymalny przepływ powietrza [m ³ /h]	7200	10500	6500	8500
Maksymalny zasięg kurtyny [m]	6,5	7,0	6,5	7,0
Maksymalna temperatura wody [°C]	n/d	n/d	120	120
Maksymalne ciśnienie [MPa]	n/d	n/d	1,6	1,6
Średnica króćców przyłączeniowych ["]	n/d	n/d	3/4	3/4
Napięcie zasilania [V] / Częstotliwość zasilania [Hz]	230/50	230/50	230/50	230/50
Prąd znamionowy silnika [A]	2 x 1,08	3 x 1,08	2 x 1,08	3 x 1,08
Moc silnika [W]	2 x 240	3 x 240	2 x 240	3 x 240
Stopień ochrony IP silnika [-]	54	54	54	54
Waga netto [kg]	40	57	51	70
Głośność [dB]**	67	70	66	69

n/d nie dotyczy

* przy parametrach wody 90/70°C oraz temperaturze wlotowej powietrza 0°C

** pomiar w odległości 5m od urządzenia

DANE TECHNICZNE Kod produktu	HUMMER 150W-1P 2R ACH150W2R-2304	HUMMER 200W-1P 2R ACH200W2R-2305	HUMMER 150C-1P EC	HUMMER 200C-1P EC	HUMMER 150WN-1P EC	HUMMER 200WN-1P EC
Moc urządzenia [kW]*	69,1	86,5	n/d	n/d	32,5	41,1
Maksymalny przepływ powietrza [m³/h]	8800	12000	10000	14500	9600	13800
Maksymalny zasięg kurtyny [m]	7,0	7,5	7,0	8,0	7,0	8,0
Maksymalna temperatura wody [°C]	120	120	n/d	n/d	120	120
Maksymalne ciśnienie [MPa]	1,6	1,6	n/d	n/d	1,6	1,6
Średnica króćców przyłączeniowych ["]	3/4	3/4	n/d	n/d	3/4	3/4
Napięcie zasilania [V] / Częstotliwość zasilania [Hz]	230/50	230/50	230/50	230/50	230/50	230/50
Prąd znamionowy silnika [A]	2 x 2,2	3 x 2,2	2 x 2,15	3 x 2,15	2 x 2,15	3 x 2,15
Moc silnika [W]	2 x 480	3 x 480	2 x 445	3 x 445	2 x 445	3 x 445
Stopień ochrony IP silnika [-]	54	54	44	44	44	44
Waga netto [kg]	54	73	39	56	50	69
Głośność [dB]**	64	67	67	70	66	69

n/d nie dotyczy

* przy parametrach wody 90/70°C oraz temperaturze wlotowej powietrza 0°C

** pomiar w odległości 5m od urządzenia

Parametry	HUMMER 150W-1P - 6500 m³/h				
Temperatura wody na zasilaniu i powrocie [°C]	90/70				
Temperatura powietrza wlotowego [°C]	0	5	10	15	20
Moc urządzenia [kW]	27,9	25,9	24,0	22,1	20,2
Temperatura powietrza wylotowego [°C]	11,9	16,3	20,6	24,9	29,2
Przepływ wody [m³/h]	1,19	1,12	1,00	0,94	0,86
Spadek ciśnienia w wymienniku ciepła [kPa]	13	12	10	9	7

Parametry	HUMMER 150W-1P - 6500 m³/h				
Temperatura wody na zasilaniu i powrocie [°C]	70/50				
Temperatura powietrza wlotowego [°C]	0	5	10	15	20
Moc urządzenia [kW]	20,3	18,4	16,5	14,6	12,7
Temperatura powietrza wylotowego [°C]	8,6	13,0	17,3	21,5	25,8
Przepływ wody [m³/h]	0,86	0,79	0,72	0,61	0,54
Spadek ciśnienia w wymienniku ciepła [kPa]	8	6	5	4	3

Parametry	HUMMER 150W-1P - 6500 m³/h				
Temperatura wody na zasilaniu i powrocie [°C]	60/40				
Temperatura powietrza wlotowego [°C]	0	5	10	15	20
Moc urządzenia [kW]	16,4	14,5	12,6	10,7	8,91
Temperatura powietrza wylotowego [°C]	7,0	11,3	15,6	19,8	24,1
Przepływ wody [m³/h]	0,72	0,61	0,54	0,47	0,40
Spadek ciśnienia w wymienniku ciepła [kPa]	5	4	3	3	2

Parametry	HUMMER 150W-1P - 6500 m³/h				
Temperatura wody na zasilaniu i powrocie [°C]	55/35				
Temperatura powietrza wlotowego [°C]	0	5	10	15	20
Moc urządzenia [kW]	14,5	12,6	10,7	8,86	6,84
Temperatura powietrza wylotowego [°C]	6,2	10,5	14,7	19,0	23,1
Przepływ wody [m³/h]	0,61	0,54	0,47	0,40	0,29
Spadek ciśnienia w wymienniku ciepła [kPa]	4	3	3	2	1

Parametry	HUMMER 150W-1P - 6500 m³/h				
Temperatura wody na zasilaniu i powrocie [°C]	50/40				
Temperatura powietrza wlotowego [°C]	0	5	10	15	20
Moc urządzenia [kW]	15,5	13,6	11,7	9,89	8,05
Temperatura powietrza wylotowego [°C]	6,6	10,9	15,2	19,4	23,7
Przepływ wody [m³/h]	1,33	1,19	1,00	0,86	0,68
Spadek ciśnienia w wymienniku ciepła [kPa]	17	14	11	8	5

Parametry	HUMMER 150W-1P - 6500 m³/h				
Temperatura wody na zasilaniu i powrocie [°C]	40/30				
Temperatura powietrza wlotowego [°C]	0	5	10	15	20
Moc urządzenia [kW]	11,7	9,85	8,00	6,16	4,29
Temperatura powietrza wylotowego [°C]	5,0	9,3	13,5	17,8	22,0
Przepływ wody [m³/h]	1,00	0,86	0,68	0,54	0,36
Spadek ciśnienia w wymienniku ciepła [kPa]	11	8	5	3	2

Parametry	HUMMER 200W-1P - 8500 m³/h				
Temperatura wody na zasilaniu i powrocie [°C]	90/70				
Temperatura powietrza wlotowego [°C]	0	5	10	15	20
Moc urządzenia [kW]	34,0	31,6	29,3	27,0	24,8
Temperatura powietrza wylotowego [°C]	11,1	15,5	19,9	24,3	28,6
Przepływ wody [m³/h]	1,48	1,37	1,26	1,15	1,00
Spadek ciśnienia w wymienniku ciepła [kPa]	23	20	17	15	13

Parametry	HUMMER 200W-1P - 8500 m³/h				
Temperatura wody na zasilaniu i powrocie [°C]	70/50				
Temperatura powietrza wlotowego [°C]	0	5	10	15	20
Moc urządzenia [kW]	24,9	22,6	20,3	18,0	15,7
Temperatura powietrza wylotowego [°C]	8,1	12,5	16,8	21,2	25,5
Przepływ wody [m³/h]	1,08	0,97	0,86	0,79	0,68
Spadek ciśnienia w wymienniku ciepła [kPa]	13	11	9	7	6

Parametry	HUMMER 200W-1P - 8500 m³/h				
Temperatura wody na zasilaniu i powrocie [°C]	60/40				
Temperatura powietrza wlotowego [°C]	0	5	10	15	20
Moc urządzenia [kW]	20,3	18,0	15,7	13,4	11,2
Temperatura powietrza wylotowego [°C]	6,6	11,0	15,3	19,6	23,9
Przepływ wody [m³/h]	0,86	0,79	0,68	0,58	0,47
Spadek ciśnienia w wymienniku ciepła [kPa]	9	8	6	4	3

Parametry	HUMMER 200W-1P - 8500 m³/h				
Temperatura wody na zasilaniu i powrocie [°C]	55/35				
Temperatura powietrza wlotowego [°C]	0	5	10	15	20
Moc urządzenia [kW]	18,0	15,7	13,4	11,1	8,87
Temperatura powietrza wylotowego [°C]	5,9	10,2	14,5	18,8	23,1
Przepływ wody [m³/h]	0,76	0,68	0,58	0,47	0,40
Spadek ciśnienia w wymienniku ciepła [kPa]	8	6	5	3	2

Parametry	HUMMER 200W-1P - 8500 m³/h				
Temperatura wody na zasilaniu i powrocie [°C]	50/40				
Temperatura powietrza wlotowego [°C]	0	5	10	15	20
Moc urządzenia [kW]	18,9	16,7	14,4	12,2	9,96
Temperatura powietrza wylotowego [°C]	6,2	10,5	14,9	19,2	23,5
Przepływ wody [m³/h]	1,62	1,44	1,22	1,04	0,86
Spadek ciśnienia w wymienniku ciepła [kPa]	30	24	18	13	9

Parametry	HUMMER 200W-1P - 8500 m³/h				
Temperatura wody na zasilaniu i powrocie [°C]	40/30				
Temperatura powietrza wlotowego [°C]	0	5	10	15	20
Moc urządzenia [kW]	14,4	12,2	9,92	7,70	5,47
Temperatura powietrza wylotowego [°C]	4,7	9,0	13,3	17,6	21,9
Przepływ wody [m³/h]	1,22	1,04	0,86	0,65	0,47
Spadek ciśnienia w wymienniku ciepła [kPa]	19	14	9	6	3

Parametry	HUMMER 150W-1P 2R – 8800 m³/h				
Temperatura wody na zasilaniu i powrocie [°C]	90/70				
Temperatura powietrza wlotowego [°C]	0	5	10	15	20
Moc urządzenia [kW]	69,1	64,3	59,4	54,6	50,0
Temperatura powietrza wylotowego [°C]	21,8	25,6	29,4	33,1	36,9
Przepływ wody [m³/h]	3,07	2,85	2,64	2,43	2,22
Spadek ciśnienia w wymienniku ciepła [kPa]	34	30	26	22	19

Parametry	HUMMER 150W-1P 2R – 8800 m³/h				
Temperatura wody na zasilaniu i powrocie [°C]	70/50				
Temperatura powietrza wlotowego [°C]	0	5	10	15	20
Moc urządzenia [kW]	50,3	45,5	40,8	36,1	31,5
Temperatura powietrza wylotowego [°C]	15,8	19,6	23,3	27,0	30,6
Przepływ wody [m³/h]	2,21	2,00	1,79	1,59	1,38
Spadek ciśnienia w wymienniku ciepła [kPa]	19	16	13	10	8

Parametry	HUMMER 150W-1P 2R – 8800 m³/h				
Temperatura wody na zasilaniu i powrocie [°C]	60/40				
Temperatura powietrza wlotowego [°C]	0	5	10	15	20
Moc urządzenia [kW]	40,8	36,0	31,4	26,7	22,1
Temperatura powietrza wylotowego [°C]	12,8	16,6	20,2	23,9	27,5
Przepływ wody [m³/h]	1,78	1,58	1,37	1,17	0,97
Spadek ciśnienia w wymienniku ciepła [kPa]	13	10	8	6	4

Parametry	HUMMER 150W-1P 2R – 8800 m³/h				
Temperatura wody na zasilaniu i powrocie [°C]	55/35				
Temperatura powietrza wlotowego [°C]	0	5	10	15	20
Moc urządzenia [kW]	40,0	31,3	26,6	22,0	17,3
Temperatura powietrza wylotowego [°C]	11,3	15,0	18,7	22,3	25,8
Przepływ wody [m³/h]	1,57	1,37	1,16	0,96	0,76
Spadek ciśnienia w wymienniku ciepła [kPa]	10	8	6	4	3

Parametry	HUMMER 150W-1P 2R – 8800 m³/h				
Temperatura wody na zasilaniu i powrocie [°C]	50/40				
Temperatura powietrza wlotowego [°C]	0	5	10	15	20
Moc urządzenia [kW]	38,4	33,7	29,0	24,4	19,9
Temperatura powietrza wylotowego [°C]	12,1	15,8	19,5	23,1	26,7
Przepływ wody [m³/h]	3,34	2,93	2,53	2,13	1,73
Spadek ciśnienia w wymienniku ciepła [kPa]	43	34	26	19	13

Parametry	HUMMER 150W-1P 2R – 8800 m³/h				
Temperatura wody na zasilaniu i powrocie [°C]	40/30				
Temperatura powietrza wlotowego [°C]	0	5	10	15	20
Moc urządzenia [kW]	29,0	24,4	19,8	15,2	10,7
Temperatura powietrza wylotowego [°C]	9,1	12,8	16,5	20,1	23,6
Przepływ wody [m³/h]	2,52	2,12	1,72	1,32	0,93
Spadek ciśnienia w wymienniku ciepła [kPa]	26	19	13	8	4

Parametry	HUMMER 200W-1P 2R – 12000 m³/h				
Temperatura wody na zasilaniu i powrocie [°C]	90/70				
Temperatura powietrza wlotowego [°C]	0	5	10	15	20
Moc urządzenia [kW]	86,5	80,5	74,5	68,6	62,8
Temperatura powietrza wylotowego [°C]	20,0	23,9	27,8	31,7	35,6
Przepływ wody [m³/h]	3,84	3,57	3,31	3,05	2,79
Spadek ciśnienia w wymienniku ciepła [kPa]	57	50	43	37	31

Parametry	HUMMER 200W-1P 2R – 12000 m³/h				
Temperatura wody na zasilaniu i powrocie [°C]	70/50				
Temperatura powietrza wlotowego [°C]	0	5	10	15	20
Moc urządzenia [kW]	63,3	57,4	51,6	45,8	40,1
Temperatura powietrza wylotowego [°C]	14,6	18,5	22,3	26,1	29,9
Przepływ wody [m³/h]	2,78	2,53	2,27	2,01	1,76
Spadek ciśnienia w wymienniku ciepła [kPa]	33	27	22	18	14

Parametry	HUMMER 200W-1P 2R – 12000 m³/h				
Temperatura wody na zasilaniu i powrocie [°C]	60/40				
Temperatura powietrza wlotowego [°C]	0	5	10	15	20
Moc urządzenia [kW]	51,7	45,8	40,0	34,2	28,5
Temperatura powietrza wylotowego [°C]	11,9	15,8	19,6	23,3	27,1
Przepływ wody [m³/h]	2,26	2,01	1,75	1,50	1,25
Spadek ciśnienia w wymienniku ciepła [kPa]	23	18	14	11	8

Parametry	HUMMER 200W-1P 2R – 12000 m³/h				
Temperatura wody na zasilaniu i powrocie [°C]	55/35				
Temperatura powietrza wlotowego [°C]	0	5	10	15	20
Moc urządzenia [kW]	45,8	40,0	34,2	28,4	22,6
Temperatura powietrza wylotowego [°C]	10,6	14,4	18,2	21,9	25,6
Przepływ wody [m³/h]	2,00	1,75	1,49	1,24	0,99
Spadek ciśnienia w wymienniku ciepła [kPa]	18	14	11	8	5

Parametry	HUMMER 200W-1P 2R – 12000 m³/h				
Temperatura wody na zasilaniu i powrocie [°C]	50/40				
Temperatura powietrza wlotowego [°C]	0	5	10	15	20
Moc urządzenia [kW]	48,1	42,4	36,6	30,9	25,3
Temperatura powietrza wylotowego [°C]	11,1	15,0	18,8	22,5	26,3
Przepływ wody [m³/h]	4,19	3,69	3,19	2,69	2,20
Spadek ciśnienia w wymienniku ciepła [kPa]	74	58	44	32	22

Parametry	HUMMER 200W-1P 2R – 12000 m³/h				
Temperatura wody na zasilaniu i powrocie [°C]	40/30				
Temperatura powietrza wlotowego [°C]	0	5	10	15	20
Moc urządzenia [kW]	36,7	30,9	25,2	19,6	13,9
Temperatura powietrza wylotowego [°C]	8,5	12,3	16,0	19,8	23,4
Przepływ wody [m³/h]	3,18	2,68	2,19	1,70	1,21
Spadek ciśnienia w wymienniku ciepła [kPa]	45	33	23	14	8

Parametry	HUMMER 150W-1P EC – 9600 m³/h				
Temperatura wody na zasilaniu i powrocie [°C]	90/70				
Temperatura powietrza wlotowego [°C]	0	5	10	15	20
Moc urządzenia [kW]	32,5	30,2	28,0	25,8	23,6
Temperatura powietrza wylotowego [°C]	9,4	13,9	18,4	22,8	27,3
Przepływ wody [m³/h]	1,44	1,34	1,24	1,14	1,05
Spadek ciśnienia w wymienniku ciepła [kPa]	19	17	14	13	11

Parametry	HUMMER 150W-1P EC – 9600 m³/h				
Temperatura wody na zasilaniu i powrocie [°C]	70/50				
Temperatura powietrza wlotowego [°C]	0	5	10	15	20
Moc urządzenia [kW]	23,6	21,4	19,1	17,0	14,8
Temperatura powietrza wylotowego [°C]	6,8	11,3	15,7	20,2	24,6
Przepływ wody [m³/h]	1,04	0,94	0,84	0,75	0,65
Spadek ciśnienia w wymienniku ciepła [kPa]	11	9	8	6	5

Parametry	HUMMER 150W-1P EC – 9600 m³/h				
Temperatura wody na zasilaniu i powrocie [°C]	60/40				
Temperatura powietrza wlotowego [°C]	0	5	10	15	20
Moc urządzenia [kW]	19,1	16,9	14,7	12,5	10,3
Temperatura powietrza wylotowego [°C]	5,5	10,0	14,4	18,8	23,2
Przepływ wody [m³/h]	0,84	0,74	0,64	0,55	0,45
Spadek ciśnienia w wymienniku ciepła [kPa]	8	6	5	4	3

Parametry	HUMMER 150W-1P EC – 9600 m³/h				
Temperatura wody na zasilaniu i powrocie [°C]	55/35				
Temperatura powietrza wlotowego [°C]	0	5	10	15	20
Moc urządzenia [kW]	16,8	14,6	12,4	10,3	8,1
Temperatura powietrza wylotowego [°C]	4,9	9,3	13,7	18,1	22,5
Przepływ wody [m³/h]	0,74	0,64	0,54	0,45	0,35
Spadek ciśnienia w wymienniku ciepła [kPa]	6,1	4,7	3,5	2,5	1,6

Parametry	HUMMER 150W-1P EC – 9600 m³/h				
Temperatura wody na zasilaniu i powrocie [°C]	50/40				
Temperatura powietrza wlotowego [°C]	0	5	10	15	20
Moc urządzenia [kW]	18,1	15,9	13,7	11,5	9,4
Temperatura powietrza wylotowego [°C]	5,2	9,7	14,1	18,5	22,9
Przepływ wody [m³/h]	1,57	1,38	1,19	1,00	0,82
Spadek ciśnienia w wymienniku ciepła [kPa]	25	20	15	11	8

Parametry	HUMMER 150W-1P EC – 9600 m³/h				
Temperatura wody na zasilaniu i powrocie [°C]	40/30				
Temperatura powietrza wlotowego [°C]	0	5	10	15	20
Moc urządzenia [kW]	13,6	11,5	9,3	7,2	5,0
Temperatura powietrza wylotowego [°C]	3,9	8,4	12,8	17,2	21,6
Przepływ wody [m³/h]	1,18	0,99	0,81	0,62	0,43
Spadek ciśnienia w wymienniku ciepła [kPa]	15	11	8	5	2

Parametry	HUMMER 200W-1P EC - 13800 m ³ /h				
Temperatura wody na zasilaniu i powrocie [°C]	90/70				
Temperatura powietrza wlotowego [°C]	0	5	10	15	20
Moc urządzenia [kW]	41,1	38,3	35,5	32,7	30,0
Temperatura powietrza wylotowego [°C]	8,3	12,8	17,4	21,9	26,4
Przepływ wody [m ³ /h]	1,82	1,70	1,57	1,45	1,33
Spadek ciśnienia w wymienniku ciepła [kPa]	35	30	26	23	19

Parametry	HUMMER 200W-1P EC - 13800 m ³ /h				
Temperatura wody na zasilaniu i powrocie [°C]	70/50				
Temperatura powietrza wlotowego [°C]	0	5	10	15	20
Moc urządzenia [kW]	30,0	27,2	24,5	21,7	19,0
Temperatura powietrza wylotowego [°C]	6,0	10,6	15,1	19,6	24,1
Przepływ wody [m ³ /h]	1,32	1,20	1,08	0,95	0,83
Spadek ciśnienia w wymienniku ciepła [kPa]	20	17	14	11	9

Parametry	HUMMER 200W-1P EC - 13800 m ³ /h				
Temperatura wody na zasilaniu i powrocie [°C]	60/40				
Temperatura powietrza wlotowego [°C]	0	5	10	15	20
Moc urządzenia [kW]	24,5	21,7	18,9	16,2	13,5
Temperatura powietrza wylotowego [°C]	4,9	9,4	13,9	18,4	22,9
Przepływ wody [m ³ /h]	1,07	0,95	0,83	0,71	0,59
Spadek ciśnienia w wymienniku ciepła [kPa]	14	11	9	7	5

Parametry	HUMMER 200W-1P EC - 13800 m ³ /h				
Temperatura wody na zasilaniu i powrocie [°C]	55/35				
Temperatura powietrza wlotowego [°C]	0	5	10	15	20
Moc urządzenia [kW]	21,7	18,9	16,2	13,4	10,6
Temperatura powietrza wylotowego [°C]	4,4	8,9	13,4	17,8	22,3
Przepływ wody [m ³ /h]	0,95	0,83	0,71	0,59	0,46
Spadek ciśnienia w wymienniku ciepła [kPa]	11	9	7	5	3

Parametry	HUMMER 200W-1P EC - 13800 m ³ /h				
Temperatura wody na zasilaniu i powrocie [°C]	50/40				
Temperatura powietrza wlotowego [°C]	0	5	10	15	20
Moc urządzenia [kW]	38,4	20,1	17,4	14,7	12,0
Temperatura powietrza wylotowego [°C]	12,1	9,1	13,6	18,1	22,6
Przepływ wody [m ³ /h]	3,34	1,76	1,52	1,28	1,05
Spadek ciśnienia w wymienniku ciepła [kPa]	43	36	28	20	14

Parametry	HUMMER 200W-1P EC - 13800 m ³ /h				
Temperatura wody na zasilaniu i powrocie [°C]	40/30				
Temperatura powietrza wlotowego [°C]	0	5	10	15	20
Moc urządzenia [kW]	17,4	14,7	12,0	9,3	6,6
Temperatura powietrza wylotowego [°C]	3,5	8,0	12,5	17,0	21,4
Przepływ wody [m ³ /h]	1,51	1,27	1,04	0,80	0,57
Spadek ciśnienia w wymienniku ciepła [kPa]	28	21	14	9	5

3. MONTAŻ

3.1. ZASADY OGÓLNE

Kurtyna może być zamocowana zarówno w pozycji poziomej (np. zawieszona za pomocą szpilek montażowych) lub pionowej (przytwierdzona do przegród budowlanych). Przed montażem urządzenia należy upewnić się, że wszystkie elementy konstrukcyjne do których będzie przymocowana kurtyna są wystarczająco wytrzymałe. Wszelkie niezbędne elementy montażowe należy dokupić samodzielnie i upewnić się, że są odpowiednie do tego typu instalacji.

Szerokość kurtyny powinna być większa lub równa szerokości ościeżnicy drzwiowej - jeżeli jedno urządzenie jest zbyt krótkie, należy zastosować dwie lub więcej kurtyn. Jako że w przypadku długich i szerokich przemysłowych bram wjazdowych taka sytuacja występuje często, urządzenia z serii HUMMER posiadają budowę modułową, umożliwiającą łatwe połączenie dwóch kurtyn za pomocą płaskowników (patrz punkt 3.2).

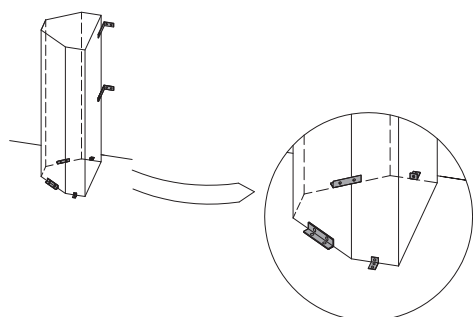
Kurtynę należy zainstalować w takim miejscu, aby była możliwość łatwego dostępu do urządzenia i jego poszczególnych elementów. Wylot powietrza z kurtyny powinien znajdować się możliwie blisko otworu drzwiowego, nawiewając powietrze w kierunku równoległym do tego otworu (dopuszczalne odchylenie do 15 stopni). Nie jest dozwolony montaż w pozycji innej niż pionowa lub pozioma. Należy zapewnić przynajmniej 0,5 metra wolnej przestrzeni nad wentylatorami. Kurtyna nie powinna być montowana w bramach wyższych / szerszych niż wynosi maksymalny zasięg kurtyny.

3.2. ELEMENTY MONTAŻOWE

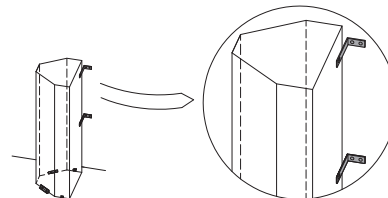
Wraz z kurtyną dostarczany jest dedykowany zestaw płaskowników i kątowników, które należy wykorzystywać, zależnie od montażu, w sposób opisany poniżej. Do instalacji urządzenia za pomocą elementów montażowych niezbędne będą śruby M8, podkładki i kołki rozporowe.

MONTAŻ PIONOWY

Za pomocą czterech kątowników należy przytwierdzić kurtynę do podłoża w sposób trwały i stabilny, przynajmniej w czterech miejscach, w sposób pokazany na rysunku poniżej. Pod kurtynę zaleca się podłożyć podkładkę tłumiącą ewentualne drgania.

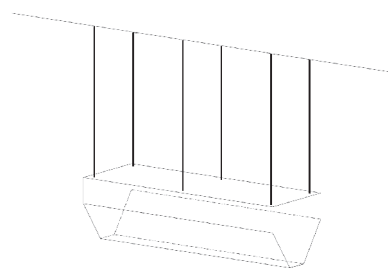


Dodatkowo urządzenie należy przymocować do ściany w minimum dwóch miejscach za pomocą przeznaczonych do tego kątowników z wydłużonym ramieniem (możliwość montażu kurtyny w wymaganej przez użytkownika odległości od przegrody).



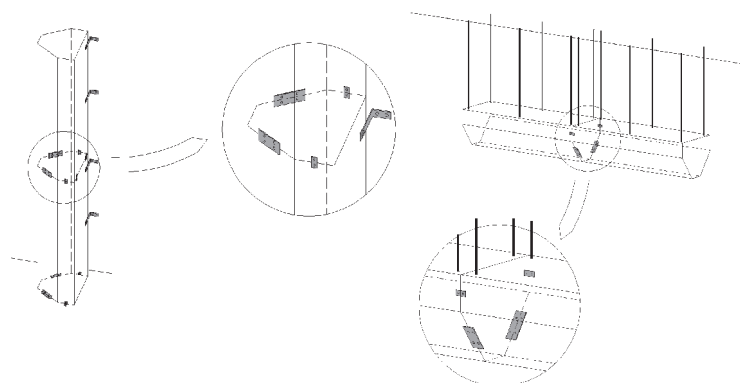
MONTAŻ POZIOMY

Do montażu poziomego należy wykorzystać przewidziane do tego otwory gwintowane znajdujące się na górze urządzenia, wieszając kurtynę np. na szpilkach montażowych. W celu tłumienia ewentualnych drgań konstrukcji zalecane jest zastosowanie wibroizolatorów. Elementy montażowe do zawieszenia urządzenia HUMMER nie są dostarczane wraz z kurtyną. Przykładowa instalacja pozioma znajduje się na rysunku poniżej.



ŁĄCZENIE KURTYN

W przypadku konieczności montażu więcej niż jednej kurtyny, urządzenia należy połączyć w czterech miejscach za pomocą dostarczonego zestawu płaskowników. Dodatkowo między kurtynami zaleca się zastosować podkładkę tłumiącą ewentualne drgania.



3.3 KRATA WYLOTOWA

Kurtyna z serii HUMMER posiada ruchomą kratę wylotową umożliwiającą regulację kąta nawiewanej strugi powietrza. Maksymalne odchylenie osi strugi od kierunku prostopadłego do płaszczyzny kraty nie powinno przekraczać maksymalnego dopuszczalnego odchylenia tj. 15 stopni.

Regulację kraty należy przeprowadzić za pomocą klucza imbusowego 5 mm według poniższej instrukcji:

1) Należy delikatnie poluzować po trzy śruby regulacyjne z obu stron kurtyny aby regulacja kraty była możliwa



2) Ustawić kratę w wymaganej pozycji



3) Zablokować ustawioną kratę poprzez dokręcenie śrub regulacyjnych



Uwagi:

- nie dokręcać śrub regulacyjnych zbyt mocno – może to skutkować „przekręceniem” nitonakrętek
- nie wolno „wykrzywić” kraty – kąt jej obrotu na obu końcach kurtyny musi być taki sam
- w trakcie regulacji może być wymagana pomoc drugiej osoby, aby przytrzymać kratę w ustawionej pozycji w trakcie jej blokowania

4. ZALECENIA INSTALACYJNE

4.1 PODŁĄCZENIE URZĄDZENIA DO INSTALACJI HYDRAULICZNEJ (HUMMER 150W-1P i HUMMER 200W-1P)

- przewody należy podłączyć zgodnie z oznaczeniami na króćcach przyłączeniowych (czerwona naklejka zasilanie, a niebieska powrót)
- w trakcie podłączania kurtyny do instalacji wodnej należy pamiętać o zakontrowaniu jej króćców kluczem - brak zastosowania się do zalecenia grozi uszkodzeniem wymiennika
- w przypadku montażu pionowego kurtyny jej króćce przyłączeniowe powinny znajdować się u góry
- na zasilaniu hydraulicznym kurtyny zaleca się użycie filtra
- wskazane jest zainstalowanie zaworów:
 - odpowietrzających w najwyższym punkcie instalacji hydraulicznej
 - odcinających na zasilaniu i na powrocie kurtyny

- instalacja powinna być zabezpieczona przed nadmiernym wzrostem ciśnienia

- należy sprawdzić szczelność instalacji hydraulicznej przed podłączeniem urządzenia do zasilania elektrycznego

4.2 PODŁĄCZENIE URZĄDZENIA DO INSTALACJI ELEKTRYCZNEJ

- podłączenie powinno być wykonane przez wykwalifikowany personel (posiadający uprawnienia wymagane do instalowania urządzeń elektrycznych)

- wszystkie wentylatory kurtyny powinny być zasilane w sposób powodujący ich równoczesne włączanie / wyłączenie na tym samym biegu

- wentylatory kurtyń HUMMER EC posiadają silniki EC, pozostałe modele zostały wyposażone w trzybiegowe silniki AC

- schematy podłączeniowe uwzględniające dedykowaną automatykę Reventon znajdują się w punkcie 7

- instalacja elektryczna budynku powinna posiadać zabezpieczenie różnicowo-prądowe

- przed pierwszym uruchomieniem urządzenia należy sprawdzić jego instalację elektryczną i automatykę

5. OSTRZEŻENIA I ŚRODKI OSTROŻNOŚCI

W trakcie eksploatacji urządzenia należy bezwzględnie przestrzegać poniższych środków ostrożności:

- wszelkie prace dotyczące instalacji elektrycznej (demontaż, naprawa itd.) powinny być wykonane przez osobę posiadającą odpowiednie uprawnienia zgodnie z krajowymi i miejscowymi przepisami dotyczącymi instalacji elektrycznych

- w trakcie regulacji kraty / montażu kurtyny nie dokręcać śrub regulacyjnych / mocujących zbyt mocno – może to skutkować „przekręceniem” nitonakrętek

- nie ograniczać/zakrywać wlotu oraz wylotu urządzenia

- nie instalować/konserwować urządzenia mokrymi rękami lub na boso

- urządzenie należy trzymać poza zasięgiem dzieci i zwierząt

- jeśli nie ma potrzeby ogrzewania należy odłączyć źródło ciepła i stosować urządzenie jako kurtynę zimną

- urządzenie nie posiada zabezpieczenia przeciwzamrożeniowego - nie należy dopuszczać do obniżenia się temperatury w pomieszczeniu, w którym urządzenie jest zainstalowane, poniżej 0°C; jeżeli taka sytuacja mogłaby mieć miejsce, należy opróżnić kurtynę z wody

- po wyłączeniu urządzenia należy uważać na rozgrzane elementy kurtyny

- po okresie eksploatacji należy zadbać o utylizację urządzenia według obowiązujących norm lokalnych

- nie dopuścić wody do silnika urządzenia

- prace konserwacyjne i naprawcze muszą być wykonane przez wykwalifikowaną osobę, zaznajomioną z lokalnymi przepisami i normami

- przed przystąpieniem do kontroli lub wymiany urządzenia należy odłączyć je od zasilania

- nie używać benzyny, benzenu, rozpuszczalnika lub innych podobnych środków chemicznych do czyszczenia urządzenia

- zaleca się okresowe czyszczenie urządzenia (nie rzadziej niż dwa razy w roku):

- łopatki i siatkę ochronną wentylatorów oczyszczać z osadów
- obudowę kurtyny przecierać za pomocą miękkiej szmatki
- wymiennik ciepła przedmuchiwać za pomocą sprężonego powietrza (tylko HUMMER 150W-1P i HUMMER 200W-1P)

- niedopełnienie obowiązków dotyczących okresowego czyszczenia może negatywnie wpływać na parametry techniczne urządzenia i skutkować utratą gwarancji

- w razie braku eksploatacji kurtyny przez dłuższy okres zaleca się całkowite odłączenie urządzenia od zasilania

- w przypadku jakichkolwiek nieprawidłowości wyłączyć urządzenie oraz odłączyć go od zasilania i sprawdzić problem

6. AUTOMATYKA

Stosowanie automatyki dedykowanej do kurtyn HUMMER daje duże możliwości regulacji wydajności kurtyny, w różnym, zależnym od potrzeb stopniu zautomatyzowania jej pracy. W naszej ofercie znajdują się następujące urządzenia (dotyczy kurtyn z silnikami AC):

Sterownik programowalny HMI CURTAIN

stosowany jest do regulacji pracy kurtyn z serii HUMMER, wyposażonych w trójbiegowe wentylatory. Jest to zaawansowany sterownik posiadający wiele funkcji m. in. praca w trybie termostatycznym (grzanie lub chłodzenie) lub względem czujnika drzwiowego, kontrola pracy zaworu, wybór biegu wentylatora. Możliwa jest również integracja urządzenia z systemem sterowania budynkiem typu BMS (za pomocą protokołu komunikacyjnego MODBUS).



Zasilanie / Częstotliwość: 230 V AC / 50 - 60 Hz
Maksymalne natężenie: 5 A
Zakres pracy: 0 - 45°C
Zakres regulacji: 5°C - 35°C
Dokładność regulacji: ± 0,5°C
Standard transmisji danych (BMS): RS485
Wymiary: 86 x 86 x 13,3 mm
Waga: 270 g
Stopień ochrony (obudowa): IP 20

Zawór dwudrogowy z siłownikiem HC 3/4"

reguluje pracę urządzenia poprzez zamykanie/otwieranie obwodu czynnika roboczego



Zasilanie / Częstotliwość: 230 V AC / 50 - 60 Hz
Pobór mocy: 2 VA
Współczynnik Kvs zaworu: 6,3 m³/h
Skok elementu regulacyjnego: 3 mm
Warunki pracy siłownika: -5°C - 60°C
Czas otwarcia: 3 - 5 min
Stopień ochrony obudowy: IP 54

Zawór trójdrogowy z siłownikiem HC 3/4"

reguluje pracę nagrzewnicy poprzez zamykanie/otwieranie poszczególnych odcinków obwodu czynnika roboczego.



Zasilanie / Częstotliwość: 230 V AC / 50 - 60 Hz
Pobór mocy: 7 VA
Współczynnik Kvs zaworu: 6,5 m³/h
Warunki pracy siłownika: 0 - 60°C
Czas otwarcia (silnik): 18 s
Czas zamknięcia (sprężyna powrotna): 5 s
Stopień ochrony obudowy: IP 20

Moduł przekaźnika RM - 16 A

pozwała na podłączenie odbiornika pobierającego prąd o większym natężeniu niż wynikałoby to z dozwolonej obciążalności podłączonego regulatora.



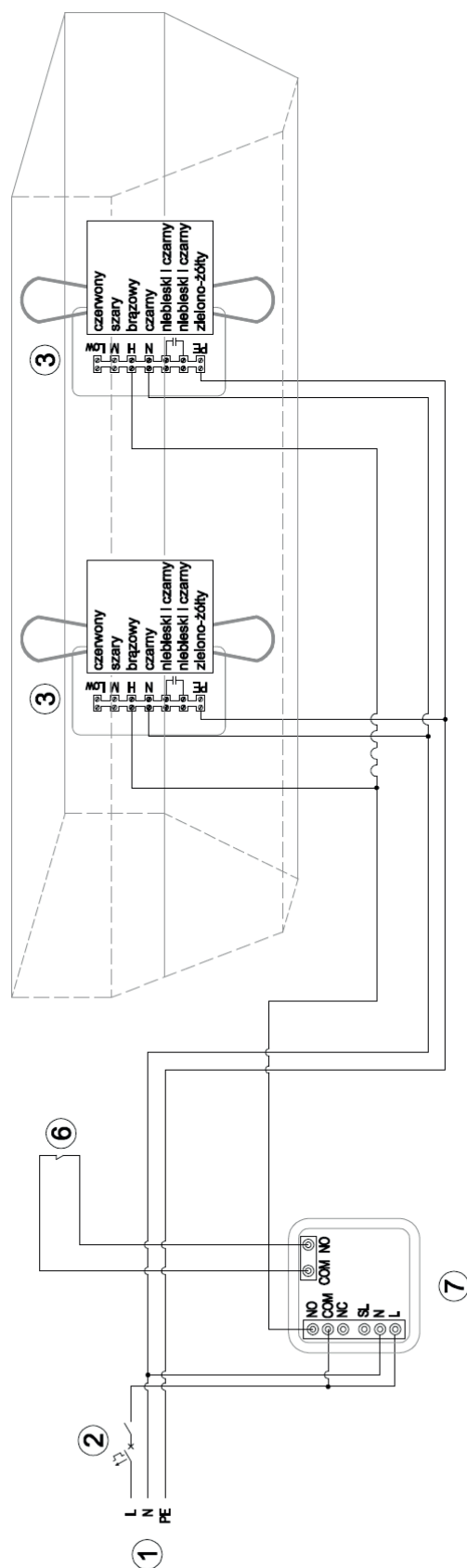
Zasilanie / Częstotliwość: 230 V AC / 50 - 60 Hz
Maksymalne natężenie: 16 A
Wejścia: beznapięciowe NO/COM, napięciowe SL
Sygnał wyjściowy: przekaźnik NO/COM/NC
Wymiary: 47 x 47 x 20 mm

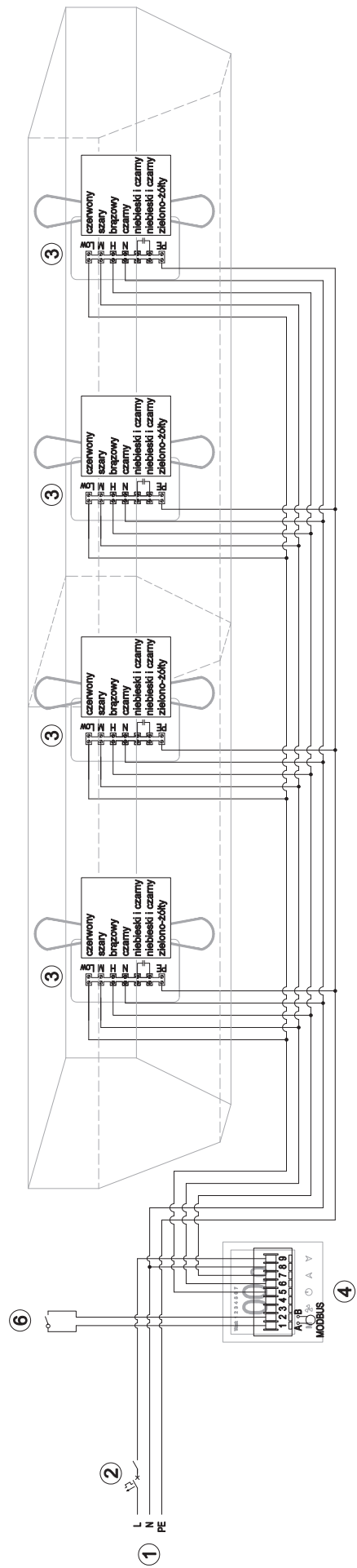
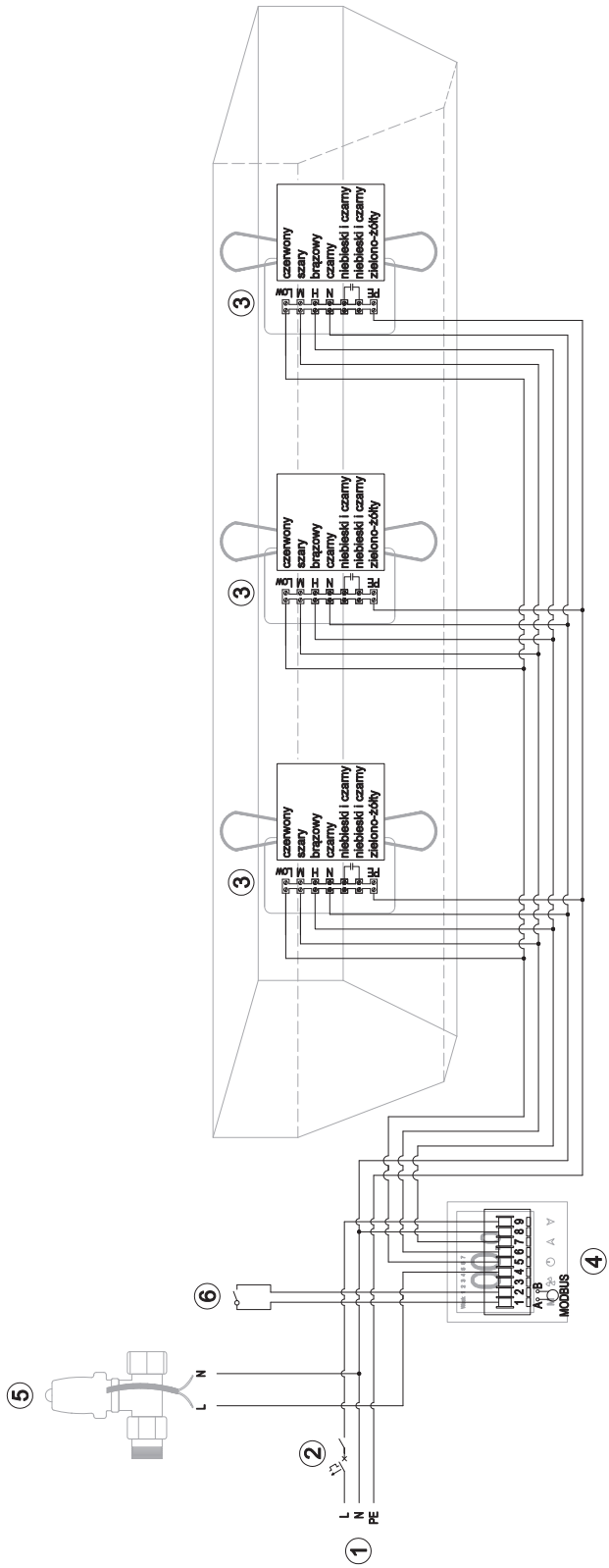
7. SCHEMATY PODŁĄCZENIOWE

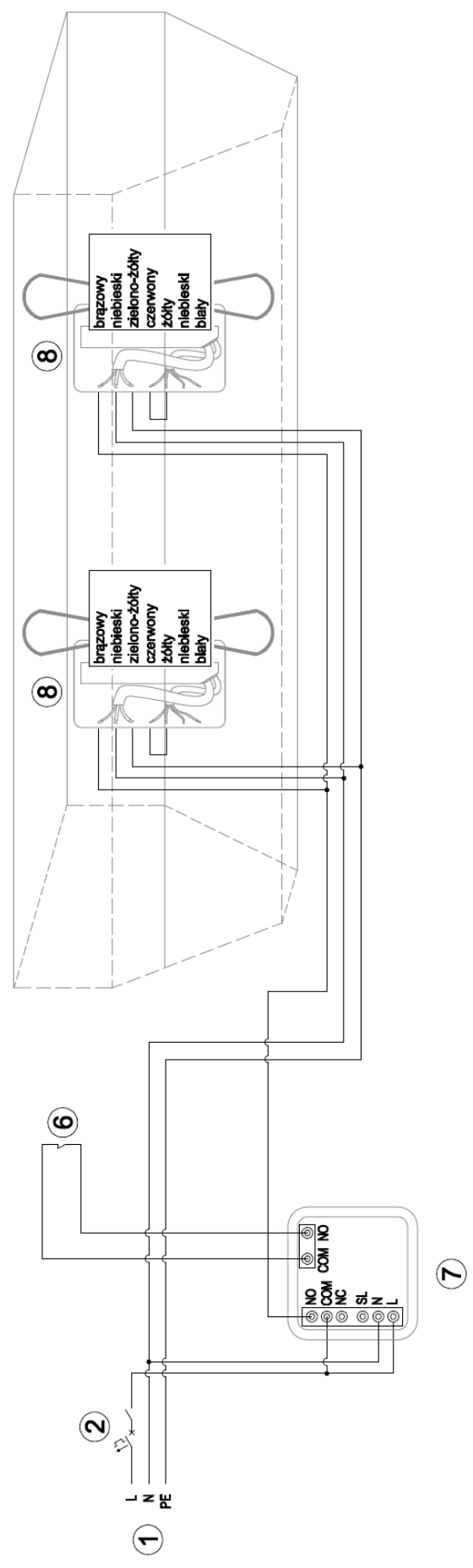
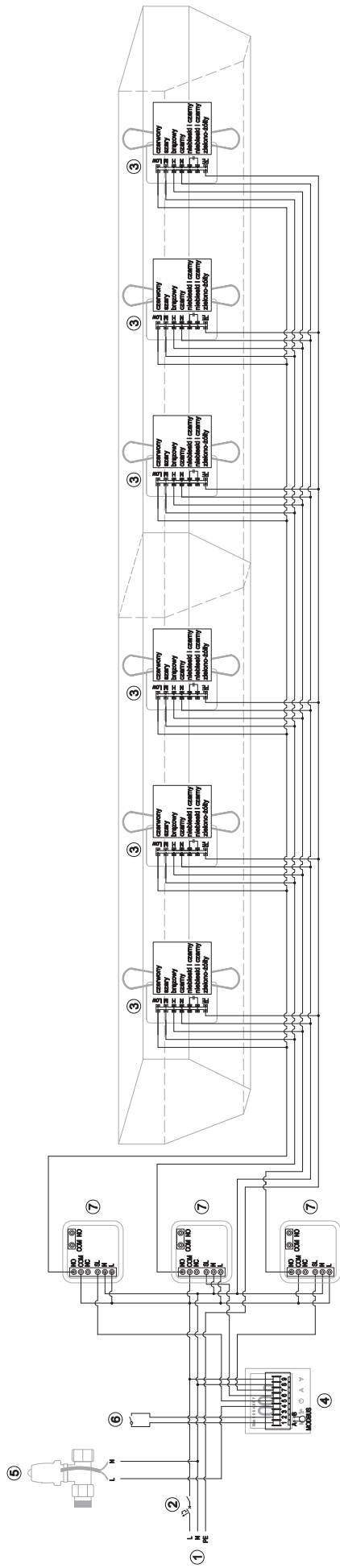
LEGENDA:

1. Zasilanie
2. Wyłącznik główny, wyłącznik nadmiarowo-prądowy*
3. Wentylator kurtyny HUMMER
4. Sterownik programowalny HMI CURTAIN
5. Zawór z siłownikiem HC 3/4"
6. Wyłącznik drzwiowy
7. Moduł przekaźnika RM-16A
8. Wentylator kurtyny HUMMER EC

*wyłącznik główny oraz bezpieczniki nie wchodzą w skład urządzenia







8. WARUNKI GWARANCJI

I. Firma Reventon Group Sp. z o.o., zwana dalej gwarantem, zapewnia 24-miesięczny okres ochrony gwarancyjnej niżej wymienionych produktów:

- kurtyna powietrzna przemysłowa HUMMER 150C-1P
- kurtyna powietrzna przemysłowa HUMMER 200C-1P
- kurtyna powietrzna przemysłowa HUMMER 150W-1P
- kurtyna powietrzna przemysłowa HUMMER 200W-1P
- kurtyna powietrzna przemysłowa HUMMER 150W-1P 2R
- kurtyna powietrzna przemysłowa HUMMER 200W-1P 2R
- kurtyna powietrzna przemysłowa HUMMER 150C-1PEC
- kurtyna powietrzna przemysłowa HUMMER 200C-1PEC
- kurtyna powietrzna przemysłowa HUMMER 150W-1PEC
- kurtyna powietrzna przemysłowa HUMMER 200W-1PEC

II. Ochrona gwarancyjna obowiązuje od daty zakupu towaru przez użytkownika końcowego (tj. daty wystawienia dokumentu potwierdzającego zakup), lecz nie dłużej niż 30 miesięcy od wydania urządzenia z magazynu Reventon Group Sp. z o.o.

III. Zgłoszenie reklamacyjne należy przestać używając formularza reklamacyjnego znajdującego się na stronie internetowej (pod adresem <https://reventongroup.eu/reklamacje>). Do zgłoszenia należy załączyć skan/zdjęcie wypełnionej Karty Gwarancyjnej oraz faktury zakupowej. W przypadku akcesoriów, Karta Gwarancyjna nie jest wymagana.

IV. Gwarant zobowiązuje się do rozpatrzenia zgłoszenia reklamacyjnego w terminie do 14 dni roboczych od dnia otrzymania poprawnie wypełnionego formularza reklamacyjnego.

V. W wyjątkowych sytuacjach gwarant zastrzega sobie możliwość przedłużenia terminu określonego w punkcie IV, szczególnie w przypadku, gdy wada nie ma charakteru trwałego i jej ustalenie wymaga głębszej analizy. O przedłużeniu terminu gwarant musi zawiadomić przed upływem 14-tego dnia. VI. W ramach gwarancji gwarant dokonuje naprawy, wymiany (urządzenia albo jego komponentu) bądź zwrotu kosztów zakupu produktu w określonym terminie.

VII. W przypadku wymiany komponentu urządzenia na nowy, okres ochrony gwarancyjnej całego produktu nie ulega wydłużeniu.

VIII. Gwarant nie pokrywa kosztów demontażu i ewentualnego ponownego montażu reklamowanego urządzenia.

IX. Gwarant może zdecydować o konieczności ściągnięcia reklamowanego urządzenia lub komponentu do serwisu Reventon Group Sp. z o. o. W takim przypadku transport jest organizowany i opłacany przez gwaranta. Obowiązkiem właściciela urządzenia jest przygotowanie go do wysyłki – urządzenie musi być zapakowane w sposób zabezpieczający go przed uszkodzeniem w trakcie transportu, a wymiary i waga przesyłki nie mogą przekraczać odpowiednio 660 x 650 x 400 mm i 30 kg. W przypadku elementów, których nie można tak zapakować, sposób transportu musi zostać ustalony i zaakceptowany przez firmę Reventon Group Sp. z o. o. W przypadku nadania niestandardowej przesyłki bez konsultacji z serwisem firmy Reventon Group, gwarant zastrzega sobie prawo do obciążenia klienta kosztami dodatkowej

X. W przypadku przyjazdu serwisu gwaranta (instalatora), obowiązkiem klienta jest umożliwienie mu bezpiecznego dostępu do urządzenia oraz nieodpłatne zapewnienie źródła energii elektrycznej, wody, oświetlenia itd.

XXI. Gwarancja nie obejmuje obniżania się jakości produktu spowodowanego normalnym procesem zużycia i poniższych przypadków:

a) mechaniczne uszkodzenia produktu

b) uszkodzenia i wady wynikłe na skutek:

- złego składowania bądź niewłaściwego transportu
- niewłaściwego lub niezgodnego z instrukcją użytkowania i konserwacji
- użytkowania lub pozostawiania produktu w nieodpowiednich warunkach (nadmierna wilgotność, zbyt wysoka lub zbyt niska temperatura, nasłonecznienie, zapylenie, kurz itp.)
- samowolnych (tj. wykonanych przez użytkownika lub inne nieupoważnione osoby) napraw, przeróbek lub zmian konstrukcyjnych
- podłączenia wyposażenia w sposób niezgodny z dokumentacją techniczną
- podłączenia dodatkowego, innego niż zalecane przez gwaranta wyposażenia
- nieprawidłowego napięcia zasilania
- zdarzeń losowych (jak pożar, powódź, wichura itd.)

c) części urządzeń ulegające zużyciu, w tym odbarwienia obudowy

W przypadku stwierdzenia któregoś z powyższych, osoba zgłaszająca reklamację zostaje obciążona kosztami transportu i / lub ewentualnej naprawy.

XII. Obowiązkiem odbierającego towar jest weryfikacja przesyłki pod kątem uszkodzenia powstałego w trakcie transportu. W przypadku stwierdzenia takiego uszkodzenia, należy spisać protokół w obecności dostawcy towaru – jest to podstawa do reklamacji. Protokół szkody powinien być dostarczony przez firmę dostarczającą towar.

XIII. Gwarant nie ponosi odpowiedzialności za potencjalne straty i szkody związane z postojem urządzenia w okresie jego awarii i rozpatrywania zgłoszenia reklamacyjnego.

XIV. Wszelkie zmiany zapisów w Warunkach Gwarancji, niewłaściwe użytkowanie produktu oraz ślady samodzielnych napraw (tj. poza serwisem Reventon Group Sp. z o. o.) lub przeróbek powodują, że gwarancja przestaje obowiązywać.

XV. Niniejsze Warunki Gwarancji nie wyłączają ani nie ograniczają praw wynikających z rękojmi.

XVI. W przypadku niespełnienia któregoś z warunków niniejszej gwarancji przestaje ona obowiązywać.

XVII. Wszelka korespondencja powinna być kierowana na adres: Reventon Group Sp. z o.o., ul. Wyzwolenia 556, 43-340 Kozy, Polska lub na adres mailowy: serwis@reventongroup.eu.

Karta Gwarancyjna

1 - Model urządzenia i numer seryjny* lub kod produktu	2 - Dokładny adres i miejsce montażu urządzenia
3 - Data wykonania podłączenia do:	4 - Pieczętka i podpis firm(y) wykonującej podłączenie:
Instalacji grzewczej/chłodniczej (jeżeli dotyczy)	
Instalacji wentylacyjnej (jeżeli dotyczy)	
Instalacji elektrycznej (jeżeli dotyczy)	

* numer seryjny jest wymagany tylko dla nagrzewnic wodnych z serii HC-3S, HC-EC i FARMER HCF oraz rekuperatorów z serii INSPIRO, INSPIRO BASIC i VERTIC



reventon
INDUSTRIAL SOLUTIONS

Reventon Group Sp. z o.o., ul. Wyzwolenia 556, 43-340 Kozy, Polska, www.reventongroup.eu